



Systèmes de présentoirs

2011

- Stand-Up 200
- Roll-Up 300
- Présentoir à enrouleur électronique 400
- Pop-Up 500
- Poster Stand 600
- Présentoir drapeau 700
- Insertz
- Banner-Fix
- Easy
- Festival
- IP Tension System
- Kunstdünger Bannerblock
- Kunstdünger Digipressto
- Kunstdünger Monsterframe
- Kunstdünger Angelframe
- Kunstdünger Clamper
- Kunstdünger Lumo
- Labate & Co RAIL
- Labate & Co CADRE (Frame)

Les systèmes de présentoirs de Spandex, la clé de la communication et de la publicité

Nos systèmes de signalétique et d'affichage contribuent à réussir votre entrée en scène et à créer votre image professionnelle. Peu importe la façon dont vous désirez placer votre publicité ou votre information, chez nous, vous êtes assuré de faire le bon choix parmi nos excellentes solutions de panneaux et de présentoirs.

En plus des nombreux produits de format standard, la possibilité vous est donnée de commander exactement ce dont vous avez besoin. Il en est de même pour les formes et couleurs spéciales.

Ceci n'est qu'un aperçu de notre large gamme de solutions en signalétique et présentoirs. Demandez notre documentation et nos prix détaillés. Nous pouvons également vous proposer le système qui répondra à vos propres besoins.

Nos conseillers se tiennent à votre entière disposition pour tout complément d'information dont vous auriez besoin et vous attendent aux numéros mentionnés ci-après.

Commande ou demande d'offre **produits et format standard**

Téléphone 21 329 10 90

Fax 044 818 86 87

Fax gratuit 0800 818 888

Commande ou demande d'offre **confections spéciales**

Téléphone 044 818 86 43

Fax 044 818 86 69

Fax gratuit 0800 818 888

Nos heures d'ouverture

Lundi – jeudi 07h45 – 12h00 et 13h00 – 17h30

Vendredi 07h45 – 12h00 et 13h00 – 17h00

Spandex – votre partenaire pour enseignes et impressions numériques!





Banner Display, double face



Banner Display, simple face

Banner Display, double face

Présentoir vertical anodisé naturel

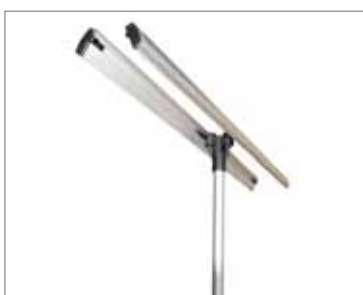
- Présentoir souple, léger mais tout de même robuste, facile à utiliser, pour des usages multiples de qualité.
- Disponible en 2 modèles - simple face et double face - en 3 largeurs 60, 80 et 100 cm
- Est vite monté grâce au Banner-Fix, rail de serrage argent anodisé, en haut et en bas, ce qui permet un changement facile de l'affichage

Supports ImagePerfect recommandés:

- IP 2113 Bâche Frontlit enduite 550 gr/m²
- IP 2305 Textile polyester enduit 320 gr/m²
- IP 2905 Film blackout (B1) pour stand 200μ
- IP 2909 Film PVC pour stand 200μ - recommandé pour imprimantes haute vitesse
- IP 2903 Film polypropylène pour stand 190μ

Les stands Spandex sont les choix préférés des architectes, designers et imprimeurs numériques dans le monde entier.

Pour de plus amples informations prenez contact au **021 329 10 90** ou retrouvez-nous sur notre site www.spandex.ch



Présentoir vertical anodisé naturel

DESCRIPTION	DIMENSIONS	POIDS (KG)	ART. NO
Simple face	60 x 200 cm	2	SS20060OS
	80 x 200 cm	2	SS20080OS
	100 x 200 cm	3	SS200100OS
Double face	60 x 200 cm	2	SS20060DS
	80 x 200 cm	2	SS20080DS
	100 x 200 cm	3	SS200100DS
Triple face	90 x 198 cm	7	SS20190TS



Roll Up Série 301

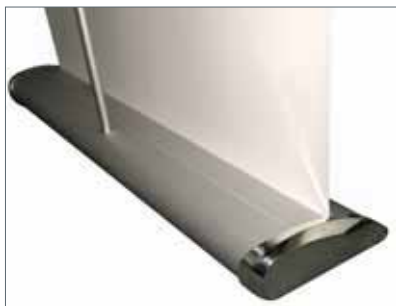
Enrouleur de bannière compact innovant, avec rail clipsant de qualité et large surface pour plus de stabilité. Conçu pour un maximum de convenance et muni d'un sac de transport rembourré.

Caractéristiques & avantages

- Largeur de l'enrouleur de bannière 850 mm & 1000 mm
- Rail clipsant de qualité
- Large surface pour plus de stabilité
- Rapide à monter et facile à utiliser
- Comprend un sac de transport de qualité rembourré de mousse

De part le monde, les architectes, designers et enseignants préfèrent les systèmes d'affichage Roll Up.

Appelez le 0800 77 26 33 et visitez www.spandex.com pour plus d'informations



Roll Up Série 301

DESCRIPTION	ZONE D'IMPRESSIION (CM)*	POIDS (KG)	CODE SPANDEX
Roll Up 301-85, simple face	200 (h) x 85 (l)	5.9	SS30185OS
Roll Up 301-100, simple face	200 (h) x 100 (l)	5.9	SS301100OS

* Ajouter 200mm à la base du visuel pour amorcer le mécanisme d'enroulement

© Janvier 2011 Spandex Group.

De part le monde, les architectes, designers et enseignants préfèrent les systèmes d'affichage Roll Up.

Appelez le 0800 77 26 33 et visitez www.spandex.com pour plus d'informations



Roll Up Série 311

Un enrouleur de bannière économique léger avec une base mince et une tringle élastique le rendant très compact, complété par un pied twistant pour une meilleure stabilité.

Caractéristiques & avantages

- Composants légers
- Rail du haut clippant réutilisable et rapide à changer
- Fixation velcro pour changement rapide de visuel
- Pied twistant pour une stabilité accrue
- Disponible en anodisé
- Largeurs de 800mm et 1000mm

De part le monde, les architectes, designers et enseignants préfèrent les systèmes d'affichage Roll Up.

Appelez le 0800 77 26 33 et visitez www.spandex.com pour plus d'informations



Roll Up Série 311

DESCRIPTION	ZONE D'IMPRESSIION (CM)*	POIDS (KG)	CODE SPANDEX
Roll Up 311-80, simple face	201 (h) x 80 (l)	2.5	SS311800S
Roll Up 311-100, simple face	201 (h) x 100 (l)	2.5	SS3111000S

* Ajouter 200mm à la base du visuel pour amorcer le mécanisme d'enroulement

© Janvier 2011 Spandex Group.

Distribué par Spandex. www.spandex.com

Spandex France, Burospace Bâtiment 7, 91571 Bièvres Cedex
Tél. +33 1 69 35 24 50, Fax +33 1 69 35 24 99, www.spandex.fr

Spandex SA, Oberglatterstrasse 13, CH-8153 Rümlang
Tél. 044 818 88 86, Fax 044 818 69 87, www.spandex.ch

Spandex Belgique, Excelsiorlaan 55, B-1930 Zaventem
Tél. 02 725 73 70, Fax 02 720 76 40, www.spandex.be



Roll Up Série 314

Caractéristiques & avantages

- Disponible en 5 dimensions différentes
- Pieds jumeaux pour un équilibre et une stabilité excellentes
- Rail du haut clippant pour une fixation sûre et facile du visuel
- Composants légers
- Finition anodisée
- Rapide à assembler et facile à utiliser

De part le monde, les architectes, designers et enseignants préfèrent les systèmes d'affichage Roll Up.

Appelez le 0800 77 26 33 et visitez www.spandex.com pour plus d'informations



Roll Up Série 314

DESCRIPTION	ZONE D'IMPRESSIION (CM)*	POIDS (KG)	CODE SPANDEX
Roll Up 314-80, simple face	200 (h) x 80 (l)	3	SS31480OS
Roll Up 314-85, simple face	200 (h) x 85 (l)	3.2	SS31485OS
Roll Up 314-100, simple face	200 (h) x 100 (l)	3.5	SS314100OS
Roll Up 314-120, simple face	200 (h) x 120 (l)	4.5	SS314120OS
Roll Up 314-150, simple face	200 (h) x 150 (l)	5	SS314150OS

* Ajouter 200mm à la base du visuel pour amorcer le mécanisme d'enroulement

© Janvier 2011 Spandex Group.

Distribué par Spandex. www.spandex.com

Spandex France, Burospace Bâtiment 7, 91571 Bièvres Cedex
Tél. +33 1 69 35 24 50, Fax +33 1 69 35 24 99, www.spandex.fr

Spandex SA, Oberglatterstrasse 13, CH-8153 Rümlang
Tél. 044 818 88 86, Fax 044 818 69 87, www.spandex.ch

Spandex Belgique, Excelsiorlaan 55, B-1930 Zaventem
Tél. 02 725 73 70, Fax 02 720 76 40, www.spandex.be





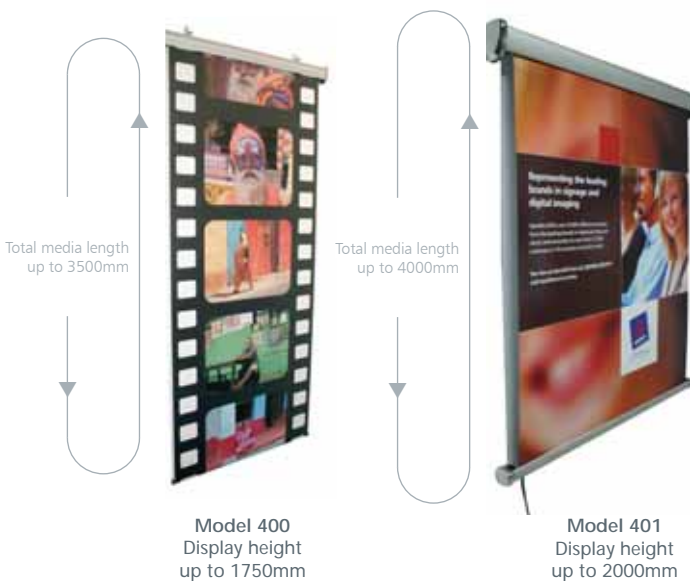
Scrolling Loop Banner system

Silver Anodized scrolling loop Banner Display System

- Ideal for point of sale, retail and exhibition use
- Available in 2 models - 400 and 401
- Can be ceiling (400 model) or wall (401 model) mounted to give a double sided effect - (mounting brackets only supplied with 401 model)
- A weighted pole inserted within the banner loop provides a consistent graphic tension - this hangs freely for model 400 and housed in a wall mounted casing for model 401
- Quick to assemble
- Can be customised to any banner length up to 3.5m for the 400 model and 4m for the 401 model giving a display height of 1.75 and 2m respectively
- Power supply required 220-240V, 50Hz.
- Supplied with standard shockproof European plug.
- Complete with quality foam padded carry bag

Recommended ImagePerfect Media:

- IP2305 Polyester Textile Banner and IP Seam Tack
- IP2905 Roll Up Display Media with Blockout and IP Mounting Tape
- IP2909 Roll Up Display Media and IP Mounting Tape



Model 400
Display height
up to 1750mm

Model 401
Display height
up to 2000mm

Roll Up Displays are a preferred choice of architects, designers and signmakers worldwide

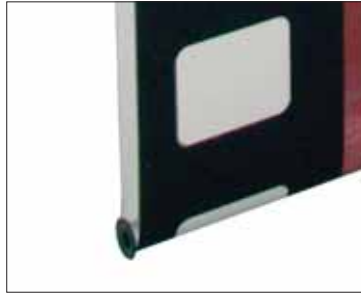
Call 021 329 10 90 and visit www.spandex.ch for more information



Your partner in sign systems



Upper motorised roller casing - 400 model



Lower tension roller - 400 model



Complete with quality foam padded carry case - 400 model



Sprung loaded fixing clip for easy graphic changes



Lower casing - 401 model



Complete with quality foam padded carry case - 401 model



Wall fixings supplied - 401 model

Silver Anodized Scrolling Loop Banner Display System

DESCRIPTION	DIMENSIONS (cm)	WEIGHT (kg)	SPANDEX CODE
Suspended Electronic Rolling Display	82	3	SS40082DS
Wall Mounted Electronic Rolling Display	80	3	SS40180DS

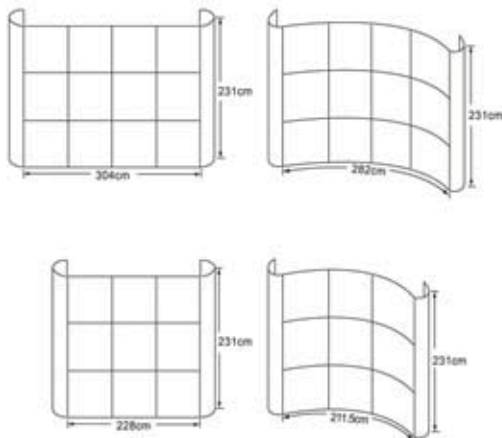
© September 2009 Spandex Group

Pop-Up Displays

500 series



500 Series - Curved Pop-Up Display



Curved Pop-Up Banner Display System

Perfect for all banner and graphic display needs, the Pop-Up display system is a professional, lightweight and versatile way for attractive graphic images and advertising to be displayed.

Highly portable the Pop-Up display system comes with a robust case and is easy to assemble with its fully retractable parts.

This high quality system is extremely durable and offers a quick solution for seamless large scale images allowing text and graphics to be viewed uninterrupted attracting the full attention of its audience.

- A quick and easy to use Pop-Up system allowing fast installation
- Features self-locating magnetic locking arms and compact slim style magnetic bars
- Graphics are attached using graphic hanger fittings and self adhesive magnetic tape
- Kicker strips attached to the foot of the graphic panels add extra stability to the display
- Delux silver anodised finish
- All front curved graphic panels are the same dimensions - 705mm x 2310mm, with both end D panels being 640 x 2310mm
- Available in 2 different sizes; 3 x 3 and 3 x 4 panels - both at a height of 2310mm
- Complete with robust hard plastic wheeled case for easy transport and shipment
- 3 slide on light fittings as standard with kit - 150W with on/off switch at base of fitting
- Supplied with plain pop-up media panels for the attachment of self adhesive graphics or lettering. Panels will need to be cut down prior to use.

500 Series Pop-Up Displays are the preferred choice of architects, designers and signmakers worldwide

Call 021 329 10 90 and visit www.spandex.ch for more information



Your partner in sign systems



Magnetic Bar location



Graphic hanging fittings



Magnetic locking arms



Frame with expanded magnetic bars

Standard kit includes frame, magnetic bars, graphic hanger fittings, kicker strips, light fittings (x3), plain pop-up media and hard plastic case



Pop-Up Displays 500 Series

APPLICATIONS Exhibition Displays, Retail Advertising, Event Displays, Point-of-Sale, Promotions, Presentations.

RECOMMENDED MEDIA IP2910 Pop Up Display media
m520 1.5mm Self Adhesive magnetic Tape IP2830-200 Laminate

APPLICATION RECOMMENDATIONS FOR MAGNETIC TAPE: End D panels: distance from graphic panel edge to magnetic stripe: 2 mm
Curved front panels: distance from graphic panel edge to magnetic stripe: 3 mm

DESCRIPTION		DIMENSIONS (MM)	SPANDEX CODE
POP UP System 3 x 4 curved		3070 x 960 x 2220	SS5003X4OS
POP UP System 3 x 3 curved		2540 x 685 x 2220	SS5003X3OS
Empty plastic case		417 x 375 x 972	SS50010
Graphic hanger fixing with self-adhesive 3m tape		n/a	SS50011
Lamps including fixation		150W, 120V	SS50012
Self-adhesive magnetic tape		12.5 x 3000	MAGHCM52030
Magnetic Bar		n/a	SS50013

© July 2009 Spandex Group. Technical specifications subject to change without prior notice.

Poster Stand Displays

600 series



601 model - A- Frame and 602 model - Poster Stand with fillable base

Silver Anodised Poster Stand Display Systems

The 600 series of Poster Stand Displays offer the complete solution for promotional advertising, whether its on the garage forecourt, exhibition hall or shopping mall. Easy to use with quick and simple graphic changes will keep all marketing bang up to date. These lightweight, stylish stands can be placed virtually anywhere to attract the maximum attention from passers by.

The complete solution

- Ideal for promotions, retail, exhibitions and pavement advertising
- Highly portable and versatile
- Quick to assemble and easy to use
- Light weight for ease of transportation
- Click rail frames facilitate quick and easy graphic changing
- 2 models available; 601 model - A- Frame and 602 model - Poster Stand with fillable base

601 model - A - Frame

- Standard A1 Poster size
- Double sided system
- Clean stylish design with rounded corners
- Strong hinges
- 2 Safety catches to prevent accidental closure
- Anti glare poster cover fitted as standard

602 model - Poster stand with fillable base

- Heavy duty spring mountings are used for the frame attachment into the base giving extra flexibility against wind gusts
- The base can be filled with water or sand to add extra weight for increased stability - filled weights; water - 26kg, sand - 48kg
- The base is made from re-cycled PE-HD and features 2 wheels for ease of movement
- Standard A1 Poster size
- Double sided system
- Clean stylish design with rounded corners
- Anti glare poster cover fitted as standard

Spandex Sign and Display Systems are the preferred choice of architects, designers and signmakers worldwide

Call 021 329 10 90 and visit www.spandex.ch for more information



Your partner in sign systems



A- Frame - 601 model



Poster Stand with fillable base - 602 model



Water / sand fillable base - 602 model



Wheeled base - 602 model



Click rail frames - open



Heavy duty spring mounts - 602 model



Safety catch - 601 model



Hinges - 601 model

Poster Stand Displays 600 Series

APPLICATIONS Promotional advertising, retail, exhibitions, event marketing, forecourt advertising and pavement advertising

RECOMMENDED MEDIA IP2405 Poster Paper, IP2408 Heavy Weight Poster Paper, IP2607 Rigid Backlit Film, IP2901 Rigid PVC, IP2906 Rigid PVC, IP2903 Roll Up Display Media, IP2905 Roll Up Display Media with Blockout (B1), IP2910 Pop Up Media

DESCRIPTION	POSTER SIZE (CM)	WEIGHT (KG)	SPANDEX CODE
Model 601 Double Sided	A1 - 58 x 83	12.8	SS601A1DS
Model 602 Double Sided	A1 - 58 x 84	25 (unfilled base)	SS602A1DS

© October 2009 Spandex Group. Technical specifications subject to change without prior notice.

Flag Displays

700 series



Comes with foldable base for easy transport (outdoor model 700 shown above-right)



Transportable Flag Display systems for both indoor and outdoor use.

The 700 series of flag displays offers an eye catching solution for many different forms of advertising. These systems can be assembled and dismantled quickly with no need for special tools making them ideal for short term events, exhibitions and promotions. With both an indoor and outdoor model brand advertising can be maximised to attract the attention from passers by. Use the 700 series flag displays to get yourself and your products noticed!

Many features and benefits

- Ideal for promotions, events, exhibitions and pavement advertising
- Highly portable and versatile
- Quick to assemble and easy to use
- Light weight for ease of transportation
- Base made from re-cycled PE-HD
- Foldable base for easy storage
- 2 models available; 700 model - for outdoor use and 701 model - for indoor use

- Aluminium pole with a silver anodised finish
- Simple and easy flag change over
- All components collapse for easy transportation and storage

Recommended ImagePerfect Media

- IP 2301 Flag with liner, 110g/m², fire rated B1
- IP 2308 Flag with liner, 110g/m²,
- IP 2309 Textile banner, 135g/m², fire rated B1/M1

Spandex Sign and Display Systems are the preferred choice of architects, designers and signmakers worldwide

Call 021 329 10 90 and visit www.spandex.ch for more information



Your partner in sign systems



Main flag pole supported by 4 branches giving greater stability



Easy attachment of pole branches to base



Foldable base



Separate inlet and outlet apertures for water or sand filling



Flag Displays 700 series

APPLICATIONS	Brand advertising, promotional advertising, retail, exhibitions, event marketing, forecourt advertising and pavement advertising
RECOMMENDED MEDIA	IP 2301 Flag with liner fire rated B1, IP 2308 Flag with liner, IP 2309 Textile banner, fire rated B1/M1

DESCRIPTION	HEIGHT (CM)	GRAPHIC SIZE (CM)	WEIGHT (KG)	SPANDEX CODE
Model 700 outdoor flag	540	110 x 400	17.5 (unfilled base)	SS700EXT
Model 701 indoor flag	740	140 x 500	20 (unfilled base)	SS701INT

PICTURE	DESCRIPTION
1	Complete with flag attachments
2	Top pole has full 360 movement
3	Collapsed pole for easy transportation
4	Complete with carry bags for base and pole

© November 2009 Spandex Group. Technical specifications subject to change without prior notice.



Insertz

Au moyen d'une simple imprimante de bureau, vous pouvez, de votre place de travail, produire d'impressionnantes inscriptions facilement remplaçables. Une protection antireflet évite toute manipulation non autorisée et donne une touche supplémentaire d'élégance à vos visuels.

Insertz est un système en aluminium anodisé naturel avec embouts en plastique noir

- longueur maximale du profilé 2200 mm
- en largeurs standard de 50 mm, 100 mm, en A5, A4 et A3 ou sur mesure (297 mm max.)
- également disponible sous forme de paquet standard complet avec profilés coupés, embouts, vis, cache et ventouse
- design séduisant
- conception facile, pose simple, mise à jour encore plus aisée
- convient pour tout panneau nécessitant une actualisation régulière et fréquente

Insertz représente le bon choix pour:

- tableaux informatifs
- panneaux indicatifs
- badges
- plaquettes de porte
- campagnes publicitaires, de promotions
- écrans sur les points de vente
- panneaux ou poteaux indicateur pour établissements hospitaliers et scolaires

Insertz est la solution durable pour des messages passagers.

Pour de plus amples informations prenez contact au **044 818 86 43**
ou retrouvez-nous sur notre site www.spandex.ch



- 1 Ôtez la protection en Plexiglas au moyen de la ventouse.
- 2 Vissez le système Insertz sur le mur (les vis ne sont pas livrées).
- 3 Placez le graphique et reposez la protection en Plexiglas dans le profilé.

Insertz, système en aluminium anodisé naturel avec embouts en plastique noir

Panneaux finis avec embouts synthétiques et protection Plexi

DESCRIPTION	ART. NO
Insertz, profilé 50 mm x 100 mm	--
Insertz, profilé 50 mm x 200 mm	--
Insertz, profilé 100 mm x 100 mm	--
Insertz, profilé 148 mm x 210 mm (A5)	--
Insertz, profilé 210 mm x 148 mm (A5)	--
Insertz, profilé 210 mm x 297 mm (A4)	--
Insertz, profilé 297 mm x 210 mm (A4)	--
Insertz, profilé 297 mm x 420 mm (A3)	--



Banner-Fix



Banner-Fix se prête idéalement pour suspendre graphiques imprimés et images.

Banner-Fix est un système de rail de serrage en aluminium anodisé naturel

- idéal pour la suspension rapide et simple d'images et graphiques
- les graphiques peuvent toujours être remplacés facilement
- ne nécessite pas d'outillage spécial
- conception moderne
- livrable en longueurs définies ou sur mesure
- peut être accroché au mur ou être suspendu (Spandex ne livre pas le système de câble)
- convient pour une foule de matériaux numériques

Matériaux ImagePerfect recommandés:

- ImagePerfect Banner - IP2109, IP2110, IP2111, IP2113, IP2114, IP2116, IP2117, IP2118
- ImagePerfect Mesh - IP2204, IP2207, IP2208, IP2210, IP2211, IP2212
- ImagePerfect Textilien - IP2305, IP2306, IP2310, IP2311, IP2312
- ImagePerfect Papier - IP2406, IP2407, IP2408, IP2409, IP2411, IP2412
- ImagePerfect Spezialitäten - IP2901, IP2903, IP2905, IP2906, IP2909, IP2910

Banner-Fix est un produit très apprécié des architectes, décorateurs et concepteurs d'enseignes partout dans le monde.

Pour de plus amples informations prenez contact au **044 818 86 43** ou retrouvez-nous sur notre site www.spandex.ch



1 Ouvrez le rail en tirant la face vers le haut.



2 Glissez le graphique dans l'ouverture et refermez le rail.



3 Répétez l'opération avec l'autre côté du graphique. Glissez ensuite les étriers sur la partie supérieure du rail de serrage et positionnez-les comme vous le désirez.



4 Placez les embouts sur le rail.

Banner-Fix, système de rail de serrage en aluminium anodisé naturel

DESCRIPTION	ART. NO.
Banner-Fix, profilé de serrage alu anodisé (3 mètres)	MSV8001
Banner-Fix, embouts (10 sets)	MSB8002
Banner-Fix, éléments de fixation (10 pièces)	MSB8003
Sets sur mesure = 2 x profilé de serrage Banner-Fix + 4 embouts + 2 éléments de fixation	
Banner-Fix de max. 495 cm, yc. embouts et fixations	--
Banner-Fix de max. 745 cm, yc. embouts et fixations	--
Banner-Fix de max. 995 cm, yc. embouts et fixations	--
Banner-Fix de max. 1245 cm, yc. embouts et fixations	--
Banner-Fix de max. 1495 cm, yc. embouts et fixations	--
Banner-Fix de max. 1745 cm, yc. embouts et fixations	--
Banner-Fix de max. 1995 cm, yc. embouts et fixations	--
Banner-Fix de max. 3000 cm, yc. embouts et fixations	--

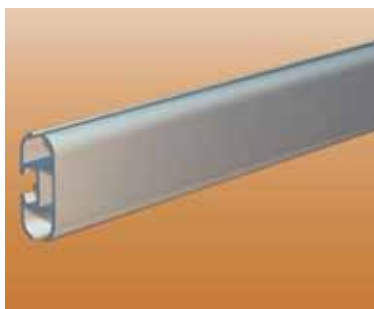
© Fevrier 2008 Groupe Spandex

Easy

Système de suspension pour montage visible ou caché



Easy



Easy est un profilé pour jonc destiné à la suspension de vos imprimés. Qu'il soit visible ou non visible, peu importe, Easy est prêt à toute utilisation. Et il vous est même possible de suspendre deux toiles en même temps.

Easy es tun système de suspension en aluminium anodisé naturel:

- visible ou non visible
- tendre la toile s'avère simple et rapide
- utilisations multiples – en haut, en bas, avec support mural, comme paroi de séparation, en zone intérieure ou extérieure, qu'importe!
- formes et couleurs, tant spéciales que différentes, sont livrables sur demande
- matériaux nobles et confection professionnelle

Easy se prête aux applications suivantes:

- présentoirs
- publicité sur grandes surfaces ou magasins
- construction de stands d'exposition
- architecture durable, etc.

Demandez notre documentation et nos prix détaillés.

Simple. Rapide. Captivant.

Pour de plus amples informations appelez-nous au **044 818 86 43**
ou retrouvez-nous sur notre site www.spandex.ch



Easy

Système de suspension pour montage visible ou caché



Profilé pour jonc, visible



Profilé pour jonc, non visible



Éléments de fixation murale ou au sol



Présentation double face

Présentation simple face

Présentation 2-toiles

Demandez notre documentation et nos prix détaillés. Appelez-nous au **044 818 86 43**.



Festival

Festival est un système de fixation de bâche en aluminium (brut ou blanc) convenant aux matériaux souples et rigides.

Festival est un système de fixation de bâche en aluminium:

- pour matériaux souples et rigides
- en alu brut ou en blanc avec revêtement par poudre
- profilé de Ø 20 mm et de Ø 40 mm
- pour montage mural ou en suspension
- en longueurs prédéfinies ou sur mesure
- pour une utilisation en zone intérieure seulement

Matériaux rigides recommandés:

Grâce à leur faible poids, les panneaux en mousse synthétique, comme p.ex. le Forex, s'emploient idéalement comme matériau rigide.

Festival convient pour:

- les centres commerciaux
- les affichages sur lieu d'exposition
- les affiches promotions



Festival transforme chaque bâche en point d'attrait!

Pour de plus amples informations prenez contact au **044 818 86 43**
ou retrouvez-nous sur notre site www.spandex.ch



Fixations



Embout de bâche



Embout plat



Profilé Ø 20 mm et Ø 40 mm

Festival - Système de fixation pour bâches

DESCRIPTION	ART. NO
Festival, tube rond Ø 20 mm, longueur 3000 mm, alu brut	ML506
Festival, tube rond Ø 20 mm, longueur 3000 mm, alu blanc	WP506
Festival, tube rond Ø 40 mm, longueur 3000 mm, alu brut	ML509
Festival, tube rond Ø 40 mm, longueur 3000 mm, alu blanc	WP509
Embout de bannière, PVC blanc, pour Ø 20 mm (10 pces)	SB0101
Embout plat, PVC blanc, pour Ø 20 mm (50 pces)	SB0308
Embout de bannière, PVC blanc, pour Ø 40 mm (4 pces)	SB0115
Embout plat, PVC blanc, pour Ø 40 mm (50 pces)	SB0118
Embout de bannière, PVC noir, pour Ø 40 mm (4 pces)	SB0123
Embout plat, PVC noir, pour Ø 40 mm (50 pces)	SB0108
Élément d'angle, blanc, pour Ø 40 mm	SB0114
Élément d'angle, alu brut, pour Ø 40 mm	SB0119
Élément d'angle, noir, pour Ø 40 mm	SB0126
Fixation murale 90°, alu blanc, pour Ø 20 mm	SB0105
Fixation murale 60°, alu blanc, pour Ø 20 mm	SB0103
Fixation murale 90°, alu blanc, pour Ø 40 mm	SB0116
Fixation murale 60°, alu blanc, pour Ø 40 mm	SB0117
Fixation murale 90°, alu brut, pour Ø 20 mm	SB0102
Fixation murale 60°, alu brut, pour Ø 20 mm	SB0106
Fixation murale 90°, alu brut, pour Ø 40 mm	SB0182
Fixation murale 60°, alu brut, pour Ø 40 mm	SB0183
Support, alu brut pour Ø 40 mm (100 pces)	SB0121
Vis à 6 pans creux pour Ø 40 mm (100 pces)	SB0150



IP Tension System

Le système de tension IP existe en 2 variantes : comme solution de fixation prête au montage comprenant un câble tendeur STANDARD de 4 mm et un câble XL de 6 mm pour de fortes sollicitations ou bien comme système modulaire pour des solutions de fixation individuelles avec des câbles de 8 mm

Solution de fixation STANDARD prête au montage

L'attache reliant plusieurs câbles, performante et d'un prix abordable, peut toujours être déliée, s'adapte, grâce à sa tension régulière, parfaitement à toutes les conditions extérieures. Cette solution s'avère idéale pour maintes fixations de bâches en PVC ou textile. Le crochet en plastique de haute qualité est extrêmement solide et, de par son ergonomie, se manie plus aisément au montage et démontage.

- disponible en blanc, noir et gris argenté
- Ø 4 mm
- livrable en 13 cm, 20 cm et 27 cm de long
- allongement jusqu'à 75% env
- résistance jusqu'à env. 30 kg



DESCRIPTION	ART. NO
Tendeur blanc, boucle avec crochet en spirale, longueur 13 cm	MMS4000
Tendeur blanc, boucle avec crochet en spirale, longueur 20 cm	MMS4003
Tendeur blanc, boucle avec crochet en spirale, longueur 27 cm	MMS4006
Tendeur noir, boucle avec crochet en spirale, longueur 13 cm	MMS4001
Tendeur noir, boucle avec crochet en spirale, longueur 20 cm	MMS4004
Tendeur noir, boucle avec crochet en spirale, longueur 27 cm	MMS4007
Tendeur gris argenté, boucle avec crochet en spirale, longueur 13 cm	MMS4002
Tendeur gris argenté, boucle avec crochet en spirale, longueur 20 cm	MMS4005
Tendeur gris argenté, boucle avec crochet en spirale, longueur 27 cm	MMS4008

Solution de fixation XL prête au montage



IP tendeur XL, boucle avec crochet en spirale



IP Adj. Tension Straps

- disponible en blanc et noir
- Ø 6 mm
- allongement jusqu'à 90 - 100% env. et résistance jusqu'à 45 kg env.
- livrable en 13 cm, 20 cm et 27 cm de longueur

DESCRIPTION	ART. NO
IP tendeur XL, blanc, boucle avec crochet en spirale, longueur 13 cm	MMS4100
IP tendeur XL, blanc, boucle avec crochet en spirale, longueur 20 cm	MMS4103
IP tendeur XL, blanc, boucle avec crochet en spirale, longueur 27 cm	MMS4106
IP tendeur XL, noir, boucle avec crochet en spirale, longueur 13 cm	MMS4101
IP tendeur XL, noir, boucle avec crochet en spirale, longueur 20 cm	MMS4104
IP tendeur XL, noir, boucle avec crochet en spirale, longueur 27 cm	MMS4107
IP tendeur XL, blanc, boucle avec crochet en spirale, longueur 18 cm	MMS4300
IP tendeur XL, blanc, boucle avec crochet en spirale, longueur 25 cm	MMS4302
IP tendeur XL, noir, boucle avec crochet en spirale, longueur 18 cm	MMS4301
IP tendeur XL, noir, boucle avec crochet en spirale, longueur 25 cm	MMS4303
IP Adj. Tension Straps (bandes de serrage non élastiques), blanc, 15 mm x 60 cm	MMS4200
IP Adj. Tension Straps (bandes de serrage non élastiques), blanc, 25 mm x 60 cm	MMS4201

Systeme modulaire pour fixation individuelle



Mousqueton et crochet en spirale

- mousqueton en plastique noir, autobloquant, pour tendeur de 8 mm
- crochet en spirale en acier revêtu de plastique, noir, pour tendeur de 8 mm

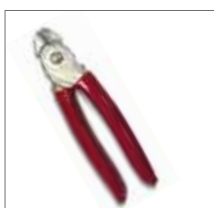
DESCRIPTION	ART. NO
Mousqueton en plastique noir	MMS4504
Crochet spirale en acier revêtu de plastique, noir	MMS4501



Serre-câble

Pour la fixation des crochets en spirale (MMS4501)

DESCRIPTION	ART. NO
Serre-câble	MMS4503



Pince pour serre-câble

Pince à sertir le serre-câble (MMS4503)

DESCRIPTION	ART. NO
Pince pour serre-câble	MMS4509



Câbles tendeur

- en blanc et en noir
- Ø 8 mm
- rouleaux de 25 m et 100 m de longueur

DESCRIPTION	ART. NO
Câble tendeur, blanc, Ø 8 mm, longueur 25 m	MMS4511
Câble tendeur, blanc, Ø 8 mm, longueur 100 m	MMS4507
Câble tendeur, noir, Ø 8 mm, longueur 25 m	MMS4510
Câble tendeur, noir, Ø 8 mm, longueur 100 m	MMS4508



Using the extrusion key



Bannerblock

Bannerblock is THE profile for mounting digital prints. It holds securely media from as thin as 0.2mm making it ideal for use with paper, PVC banner and mesh, textiles and even semi rigid materials such as sheet polycarbonate.

A silver anodised aluminium extrusion clamps the full length of your prints to offer a simple and easy to use display solution. Choose between complete sets in most of the common sizes or order by the extrusion and simply cut to the desired length.

Versatile display system

- Bannerblock is ideal for mounting digital prints to single or modular cable systems
- In conjunction with the Fly range you can easily integrate Bannerblock into most cable systems
- Mount the extrusions with sidefix to the cable
- Keys are available that make opening the profile convenient
- Accommodates a media thickness from 0.2mm up to 0.7mm
- End caps fitted with stainless steel screws give added security
- Prints can quickly be changed when required

Bannerblock is ideal for

- Digital graphic displays
- Promotional displays
- Information systems
- Retail advertising and displays
- Window displays

Spandex Sign and Display Systems are the preferred choice of architects, designers and signmakers worldwide

Call 021 329 10 90 and visit www.spandex.ch for more information



Your partner in sign systems

Description	Spandex Code	Length / Qty	Picture
Sets - Include 2 x extrusions, 4 x endcaps and screws			
Bannerblock Set 1000mm	SSBB1000	1 set	1
Bannerblock Set 1200mm	SSBB1200	1 set	1
Bannerblock Set 700mm	SSBB700	1 set	1
Bannerblock Set 500mm	SSBB500	1 set	1
Profiles			
Bannerblock Profile A, Silver Anodised	SSBBPROFMTA	3000mm	3
Bannerblock Profile B, Silver Anodised	SSBBPROFMTB	3000mm	4
Accessories			
Endcaps incl. stainless steel screw	SSBBTP50	50	5, 2
Sidefix	SSYSF1315AR	4	6, 10
Eye screws	SSBBAS4X10	100	7
Screw nuts	SSBBDA04X3	100	8
Extrusion key	SSBBKEY5	5	9





Profilé de serrage



DigiPressto

DigiPressto vous permet de transformer facilement et rapidement vos visuels imprimés en panneaux de signalisation, bache publicitaire, en cloison de séparation ou en élément décoratif pour une utilisation intérieure.

De par son genre de construction lui conférant une souplesse maximale et par la même permettant une fixation en toute sécurité de divers matériaux rigides, DigiPressto se montre extrêmement flexible dans toutes ses mises en œuvre.

Simple et convivial

DigiPressto est constitué de deux profilés en aluminium anodisé argent. L'un fonctionne comme support, l'autre étant solidement placé dans le système de sécurité pour recevoir le panneau. Des panneaux de 1 à 25 mm d'épaisseur peuvent aisément et en toute sécurité être insérés dans le système.

- DigiPressto s'ouvre et se ferme facilement au moyen d'une vis à molette placée sur la face inférieure du profilé.
- Les cordons en caoutchouc intégrés protègent le panneau et procurent au Pressto un appui fiable.
- DigiPressto est disponible en sets prêts au montage dans des longueurs de 235 à 500 mm, capuchons compris.
- Les capuchons noirs peuvent être commandés comme accessoire.

DigiPressto est idéal pour

- surfaces publicitaires
- panneaux d'information
- publicité événementielle
- cloison de séparation temporaire
- simple barrière

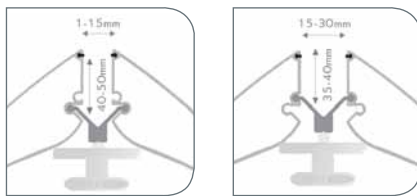
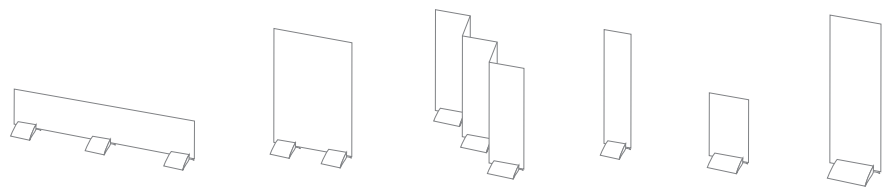
Les systèmes de présentoirs et signalétique de Spandex sont au monde les produits les plus demandés et appréciés par les architectes, les designers et les réalisateurs publicitaires.

Appelez-nous, nous vous informerons avec plaisir!



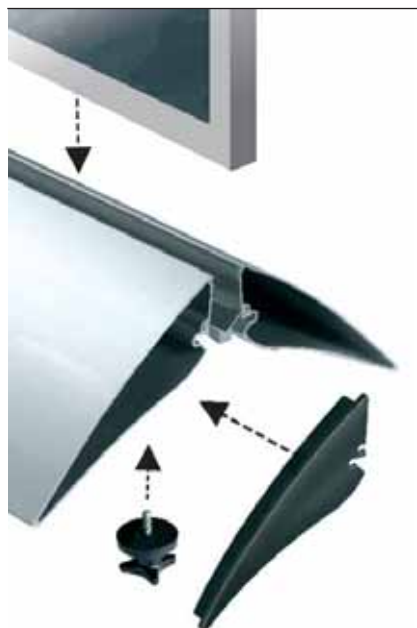
Your partner in sign systems

Description	Numéro d'article	Longueur/quantité	Image
Le profilé de serrage est en aluminium anodisé. Un antidérapant en fait partie ainsi qu'une rondelle de calage (galets) et quatre capuchons.	SSPT235	235 mm	1
	SSPT300	300 mm	
	SSPT400	400 mm	
	SSPT500	500 mm	
Capuchons, noir	SSPTAKSZ	4 Stück	2



La hauteur maximale du panneau ainsi que sa largeur dépend du matériau employé. Le produit devra être testé sur ses aptitudes selon chacune de ses utilisations.

Montage du DigiPressto





Monsterframe

Monsterframe est un système pratique de fixation pour de très grandes bâches utilisées en intérieur ou en extérieur.

Monsterframe agit à la fois comme image élégante et composant haut de gamme. Toutes les pièces sont solides, durables, d'excellente qualité et maintes fois réutilisables. Cet article convient idéalement tant pour bâche PVC imprimée en numérique que pour matériaux Mesh destinés à la publicité de petite ou grande ampleur.

Installation simple

La fixation s'effectue au moyen du système d'assemblage en aluminium, de raccords d'angle, de crochets pour bâche et oeillets, de câbles élastiques et/ou tendeurs caoutchouc. Monsterframe est le système dont vous avez besoin pour vos visuels grand format.

Pour fixer votre bâche, placez simplement les crochets dans la rainure placée à l'arrière du profilé. En tout temps, les crochets peuvent être remplacés ou enlevés, même si la bâche est déjà montée. La bâche ne réclame aucun outil de montage ou de démontage et le Monsterframe peut être accroché ou décroché à tout moment.

Les profilés de ce système modulaire d'un diamètre de 50 mm et d'une longueur standard de 6,2 m sont en aluminium anodisé argent. Ils peuvent être coupés dans la longueur nécessaire.

Monsterframe est idéal pour

- publicité grand format sur façade
- présentoirs publicitaires en zone intérieure et extérieure
- publicité événementielle

Supports ImagePerfect recommandés

- toutes les bâches ImagePerfect IP2108 - IP2120
- tous les matériaux Mesh ImagePerfect IP2204 - IP2212

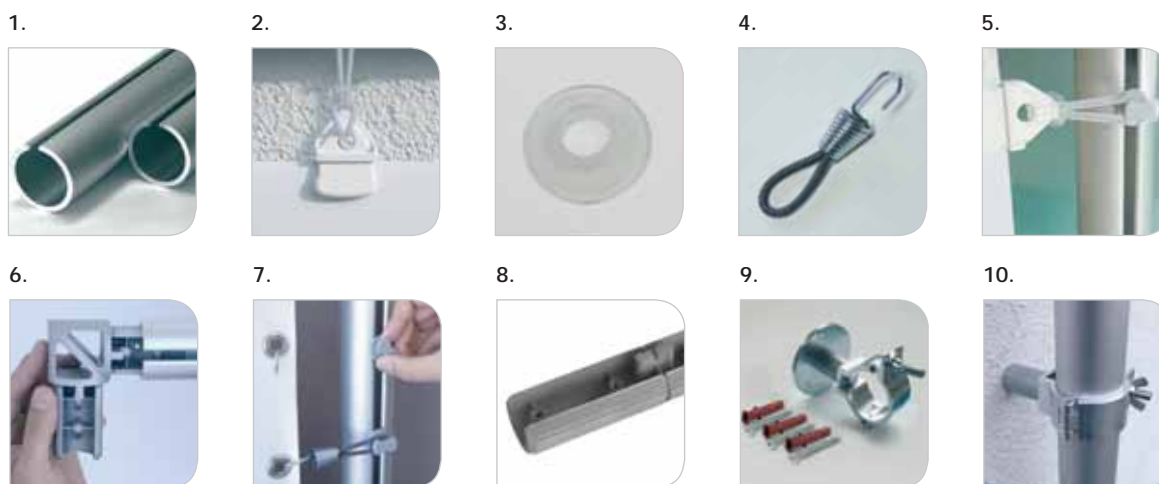
Les systèmes de présentoirs et signalétique de Spandex sont au monde les produits les plus demandés et appréciés par les architectes, les designers et les réalisateurs publicitaires.

Appelez-nous, nous vous informerons avec plaisir!



Your partner in sign systems

Description	Numéro d'article	Longueur/quantité	Matériau	Image
Profilé				
Aluminium anodisé argent en barre de Ø 50 mm	SSMFP6500	6500 mm	Aluminium extrudé	1
Accessoires				
Pinces à bache pour une fixation de la bache sans aucune perforation ou œillet. S'emploient plusieurs fois.	SSACL3540WE	20 pièces	Plastique (blanc)	2
Œillets à encliquetage. Taille: int. Ø 12mm, ext. Ø 30 mm	SSAEY3012TR	50 pièces	Polypropylène (transparent)	3
Tendeur caoutchouc Ø 30 mm	SSAGK30GR	20 pièces	Caoutchouc (gris) PES, crochets zingués	4
Anneau silicone	SSAGK60TR	20 pièces	Silicone (transparent)	5
Raccord d'angle	SSMFA110AR	4 pièces	Aluminium moulé	6
Crochets de fixation	SSMFTP22GR	20 pièces	Plastique (gris)	7
Raccord de profilé	SSMFV400AL	400 mm x 2 pièces	Aluminium extrudé	8
Bride murale 3 points	SSMFWH03AL	2 pièces	Aluminium	9
Bride murale 1 point	SSMFWH01AL	2 pièces	Aluminium	10



Différents systèmes de fixation

Avec Monsterframe, vous êtes en possession de différentes possibilités de fixation de bache, chacune conférant un aspect individualisé à votre produit fini.



Spandex Belgique, Excelsiorlaan 55, B-1930 Zaventem
Tél. 02 725 73 70, Fax 02 720 76 40, www.spandex.be

Spandex France, Bürospace Bâtiment 7 bis 91571 Bièvres Cedex
Tél. 01 69 35 24 51, Fax 01 69 35 24 99, www.spandex.fr

Spandex SA, Oberglatterstrasse 13, CH-8153 Rümlang
Tél. 044 818 86 86, Fax. 044 818 86 87, www.spandex.ch



Angelframe

Angelframe est un système de fixation sans cadre convenant parfaitement à vos visuels grand format.

Angelframe est un système de fixation en aluminium anodisé naturel, sans cadre visible

- les coins sont directement, et ainsi de manière solide, reliés au profilé
- les coulisseaux sont à encliqueter, comme les clips de bâche, ce qui signifie que les cadres déjà posés peuvent encore être complétés
- la bordure de la bâche est tirée par dessus le profilé et reste invisible. Ainsi, les petites imperfections survenues lors de la découpe ou du façonnage de l'ourlet ne se voient plus
- montage à temps et frais réduits
- grâce au design judicieux, l'échange de la bâche s'effectue toujours aisément et sans outil



Angelframe, vos images grand format mises en scène!

Pour de plus amples informations appelez-nous au **044 818 86 43**
ou retrouvez-nous sur notre site www.spandex.ch



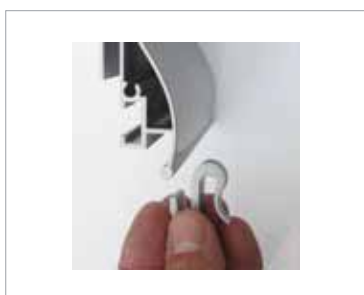
1 Poser la fixation murale



2 Encliqueter les coulisseaux – puisque sans enfichage, ceci peut également s'effectuer après le montage



3 Monter le profilé
Espace entre mur et bâche: 130 mm



4 Enfiler simplement les clips de bâche sur le profilé, ceci en tout temps et comme nécessaire, même après le montage.



5 Avec guidage pour le câble en caoutchouc, le matériau se tend plus facilement et cela lui évite de s'échapper.



6 Montage des coins sans pli: les joints de coins présentent une rainure dans laquelle vous introduisez simplement les coins de la bâche. Ainsi, vous tendez votre bâche en un rien de temps, de façon propre et sans pli.

Angelframe, système de fixation en aluminium anodisé naturel, sans cadre visible

DESCRIPTION	ART. NO
Angelframe, profilé de 740 mm, anodisé naturel, pour 1 m de longueur de bâche visible	SSAFP1000AL
Angelframe, profilé de 1740 mm, anodisé naturel, pour 2 m de longueur de bâche visible	SSAFP2000AL
Angelframe, profilé de 2740 mm, anodisé naturel, pour 3 m de longueur de bâche visible	SSAFP3000AL
Angelframe, profilé de 3740 mm, anodisé naturel, pour 4 m de longueur de bâche visible	SSAFP4000AL
Fixation murale, métal galvanisé, matériel de montage compris, couleur argent	SSAFWH01
Raccord de joint, argenté - 4 pièces	SSAFAN04AR
Clips de bâche, gris - 20 pièces	SSAFC20GR
Set de coulisseaux (filetage et vis M5) - 5 pièces	SSAFDD1914



Clamper



Clamper est un profilé de serrage élégant pour panneaux sans perçages.

Clamper est un profilé de serrage en aluminium anodisé naturel

- des panneaux de diverses épaisseurs, entre 3 et 10 mm, peuvent être fixés sans perçage
- le système de serrage est à 22 mm du mur
- Clamper peut être utilisé d'une ou des 2 faces, méthode sandwich ou panneau seul
- les plaques en verre véritable appropriées sont également disponibles

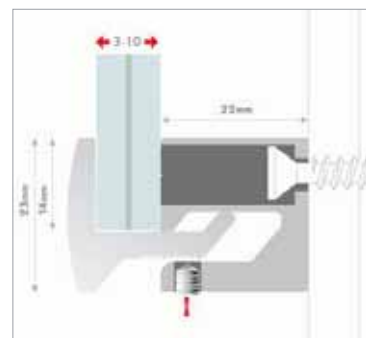
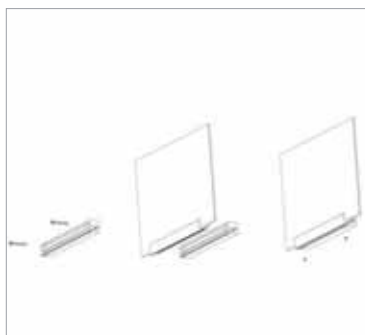
Clamper convient pour:

- plaques de porte
- signalétique dans les bâtiments
- panneaux de signalisation



Pour un montage à l'horizontale:

- appliquer un profilé sur le mur
- accrocher le second et poser le panneau
- fixer au moyen de vis sans tête



Clamper, profilé de serrage en aluminium anodisé naturel

DESCRIPTION	ART. NO
Clamper, système de serrage, 60 mm	SSFCL60
Clamper, système de serrage, 100 mm	SSFCL100
Clamper, système de serrage, 200 mm	SSFCL200
Clamper, système de serrage, 300 mm	SSFCL300
Clamper, système de serrage, 400 mm	SSFCL400
Clamper, système de serrage, 600 mm	SSFCL600
Clamper, système de serrage, 900 mm	SSFCL900
Clamper, système de serrage, 2000 mm	SSFCL2000
Verre véritable 150 x 150 x 4 mm	SSFCL150150VE
Verre véritable 150 x 300 x 4 mm	SSFCL150300VE
Verre véritable 300 x 450 x 4 mm	SSFCL300450VE
Verre véritable 450 x 600 x 4 mm	SSFCL450600VE



Lumo

Lumo est un panneau lumineux particulièrement plat équipé de la toute nouvelle technique LED pour un montage mural.

Lumo est un cadre en aluminium anodisé naturel à LED avec bordure noire

Fisso LUMO est un panneau lumineux extra plat destiné à un montage mural. L'éclairage régulier et total est produit par le verre acrylique gravé de 8 mm d'épaisseur. Les réglettes à LED haute performance ont une durée de vie très élevée et sont invisibles car bien intégrés dans le cadre. La protection en polycarbonate transparent et souple résiste aux UV. L'affiche se remplace aisément grâce à sa fermeture magnétique. La ligne délicate de la bordure noire, d'une largeur de 30 mm seulement, reste discrète. LUMO est disponible dans différentes tailles, LED incluse. Cet article est livré LED, transformateur et fiche secteur avec 2 mètres de câble compris. Les LED ne peuvent pas être remplacées.

Lumo convient particulièrement pour:

- une parfaite présentation de marques et labels dans les boutiques et surfaces de vente
- des publicités lumineuses dans tout hall d'entrée

Lumo, un accent lumineux subtil!

Pour de plus amples informations appelez-nous au 021 329 10 90
ou retrouvez-nous sur notre site www.spandex.ch



Lumo, cadre en aluminium anodisé naturel à LED avec bordure noire

DESCRIPTION	N° D'ART.
Lumo, panneau lumineux à LED, DIN A4	SSLUMOA4
Lumo, panneau lumineux à LED, DIN A3	SSLUMOA3
Lumo, panneau lumineux à LED, DIN A1	SSLUMOA1
Lumo, panneau lumineux à LED, 700 x 500 mm	SSLUMO700500
Lumo, panneau lumineux à LED, 1000 x 700 mm	SSLUMO1000700

Labate&Co offre les meilleures solutions adaptées à vos besoins, ce qui donne naissance à des produits intelligents et à un service de premier ordre.

Afin d'atteindre cet objectif, nous avons développé un kit L&CO intelligent et flexible.

La solution que le L&CO Kit® propose

Le L&CO Kit est un système d'affichage prêt à l'emploi pour vos impressions numériques proposé en différents formats d'extrusion.

Le concept est simple !

Il suffit de le déballer et de l'installer !

Grâce à sa modularité, le L&CO Kit peut être adapté de façon rapide et aisée pour de nombreuses applications et tailles différentes. Choisissez simplement parmi une diversité de différents kits de base, kits d'extension, fixations et attaches disponibles.

En produisant un minimum de déchets, le L&CO Kit constitue une solution économique pour des affichages numériques supérieurs. Aucun outil particulier n'est nécessaire et le guide détaillé étape par étape fait de l'installation un jeu d'enfant.

Si vous cherchez à améliorer l'incidence de vos publicités, le L&CO Kit est la solution !

Système d'affichage RAIL

Le système De RAIL est une extrusion en aluminium à 2 guides avec finition anodisée naturelle de haute qualité.

Utilisé avec des fixations spéciales, le système de RAIL crée un spectaculaire système de mise sous tension de banderole qui fournit une incidence de haute qualité, tant pour les affichages à l'extérieur qu'à l'intérieur.

Le système RAIL peut être utilisé à la fois pour les affichages à fixation murale et suspendus, conférant une flexibilité au niveau des modifications d'impression rapide pour chacun d'entre eux.

Disponible en deux formats différents : RAIL PLAT et ARRONDI. Le RAIL ARRONDI fait 30 mm de diamètre tandis que le RAIL PLAT fait 44 mm de profondeur pour une largeur de 17mm

Les L&CO Kits DE RAILS PLATS et ARRONDIS sont disponibles en 750 mm et 1500 mm de longueur, bandes de renforcement comprises. Les fixations murales spéciales permettent jusqu'à 3 cm de réglage au niveau de la tension et sont disponibles séparément du L&CO Kit®.



Caractéristiques du RAIL

Tailles standards, déchets minimaux par des matières excédentaires et options de stockage aisé

Système modulaire, de nombreuses applications et tailles différentes

Facile à installer, efficace et qui vous fait gagner du temps

Messages publicitaires mis à jour imprimés aisés à changer et qui peuvent l'être aussi souvent que nécessaire

Système de sécurité testé de haute qualité qui vous confère une sérénité d'esprit

Adapté à une utilisation à l'intérieur et à l'extérieur pour satisfaire tous vos besoins

Commercialisé par Spandex - www.spandex.ch

Spandex SA, Oberglatterstrasse 13, 8153 Rümlang
Tél. 044 818 86 86, Fax 044 818 86 87, www.spandex.ch

L&CO Kit® de base disponible pour les systèmes PLAT et ROND

Contenu	Matériau	Longueur (mm)	Quantité	Image
RAIL à 2 guides	Aluminium – anodisé naturel	750, 1500	2	1, 2
Bord	PVC - blanc	750, 1500	2	3, 4
Capuchon pour RAIL à 2 guides	PVC – gris clair	-	4	6, 7

L&CO Kit® d'extension disponible pour les systèmes PLAT et ROND

Contenu	Matériau	Longueur (mm)	Quantité	Image
RAIL à 2 guides	Aluminium – anodisé naturel	750, 1500	2	1, 2
Bord	PVC - blanc	750, 1500	2	3, 4

Eléments de fixation - à commander séparément

Contenu	Matériau	Longueur (mm)	Quantité	Image
Fixation murale	Aluminium – anodisé naturel	-	2	5
Fixation de suspension	4 patins de RAIL avec 4 x 3 m de fil en acier inoxydable avec boucle	3000	4	9
Capuchon pour RAIL à 2 guides plat	PVC – gris clair	-	4	6
Capuchon pour RAIL à 2 guides rond	PVC – gris clair	-	4	7
Connecteur de RAIL	Acier –zinc plaqué	-	2	8

Vis non comprises

Positions de fixation conseillées

Utilisation à l'intérieur (haut et bas du rail)		Utilisation à l'extérieur	
Hauteur d'impression	Fixation murale	Taille d'impression	Fixation murale
Jusqu'à 3 mètres	Tous les 120 cm	Jusqu'à 3 m de large x 2 m de haut	Tous les 120 cm
De 3 à 6 mètres	Tous les 100 cm	Au-delà de 3m de large x 2m de haut	Utilisez le système de CADRE*
De 6 à 9 mètres	Tous les 60 cm		

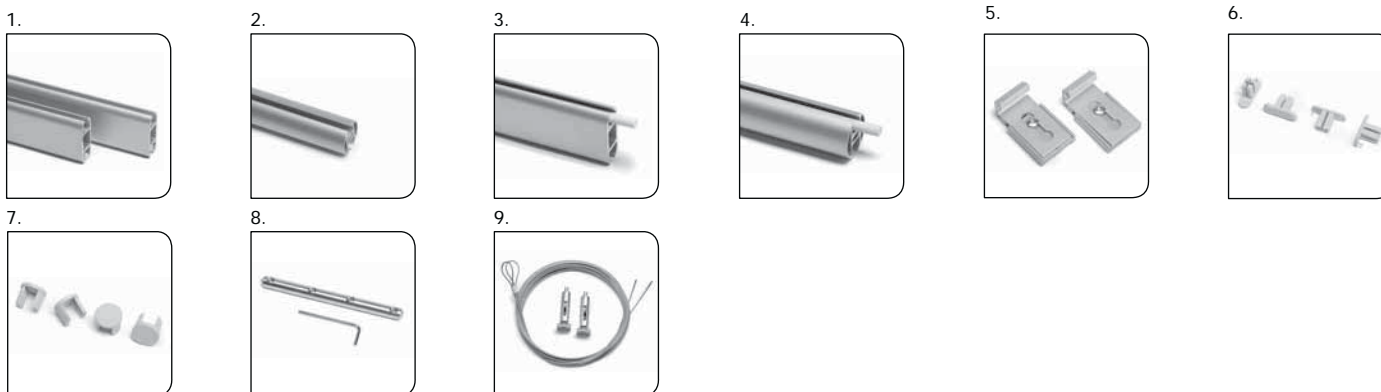
**Veuillez vous référer à la feuille de données CADRE pour les instructions*

Pour une utilisation à l'extérieur, nous conseillons de faire une analyse structurelle, de préférence réalisée par un ingénieur constructeur

Supports adaptés

Les systèmes de rail L&CO Kit sont parfaits pour une utilisation avec les supports suivants :

- toutes les banderoles ImagePerfect IP2108 - IP2120
- tous les supports maillés ImagePerfect IP2204 - IP2212
- les textiles ImagePerfect IP2305, IP2306, IP2310, IP2311, IP2312, IP2313 et IP2314



Labate&Co offre les meilleures solutions adaptées à vos besoins, ce qui donne naissance à des produits intelligents et à un service de premier ordre.

Afin d'atteindre cet objectif, nous avons développé un kit L&CO intelligent et flexible.

La solution que le L&CO Kit® propose

Le L&CO Kit est un système d'affichage prêt à l'emploi pour vos impressions numériques proposé en différents formats d'extrusion.

Le concept est simple !

Il suffit de le déballer et de l'installer !

Grâce à sa modularité, le L&CO Kit peut être adapté de façon rapide et aisée pour de nombreuses applications et tailles différentes. Choisissez simplement parmi une diversité de différents kits de base, kits d'extension, fixations et attaches disponibles.

En produisant un minimum de déchets, le L&CO Kit constitue une solution économique pour des affichages numériques supérieurs. Aucun outil particulier n'est nécessaire et le guide détaillé étape par étape fait de l'installation un jeu d'enfant.

Si vous cherchez à améliorer l'incidence de vos publicités, le L&CO Kit est la solution !

Système d'affichage CADRE

Le système de CADRE est une extrusion en aluminium à 2 guides avec finition anodisée naturelle de haute qualité.

Utilisé avec des fixations spéciales, le système de CADRE crée un spectaculaire système de mise sous tension de banderole qui fournit une incidence de haute qualité, tant pour les affichages à l'extérieur qu'à l'intérieur.

Le système CADRE peut être utilisé à la fois pour les affichages à fixation murale et suspendus, conférant une flexibilité au niveau des modifications d'impression rapide pour chacun d'entre eux.

Disponible en deux formats différents : cadre PLAT et ARRONDI. Le CADRE ARRONDI fait 30 mm de diamètre tandis que le CADRE PLAT fait 44 mm de profondeur pour une largeur de 17mm

Les L&CO Kits de cadres PLATS et ARRONDIS sont disponibles en 750 mm et 1500 mm de longueur, bandes de renforcement comprises. Les fixations murales spéciales permettent jusqu'à 3 cm de réglage au niveau de la tension et sont disponibles séparément du L&CO Kit®.

Commercialisé par Spandex - www.spandex.ch

Spandex SA, Oberglatterstrasse 13, 8153 Rümlang
Tél. 044 818 86 86, Fax 044 818 86 87, www.spandex.ch



Caractéristiques du CADRE

Tailles standards, déchets minimaux par des matières excédentaires et options de stockage aisé

Système modulaire, de nombreuses applications et tailles différentes

Facile à installer, efficace et qui vous fait gagner du temps

Messages publicitaires mis à jour imprimés aisés à changer et qui peuvent l'être aussi souvent que nécessaire

Système de sécurité testé de haute qualité qui vous confère une sérénité d'esprit

Adapté à une utilisation à l'intérieur et à l'extérieur pour satisfaire tous vos besoins

L&CO Kit® d'extension disponible pour les systèmes PLAT et ROND

Contenu	Matériau	Longueur (mm)	Quantité	Image
CADRE à 2 guides	Aluminium – anodisé naturel	750, 1500	2	1, 2
Bord	PVC - blanc	750, 1500	2	3, 4

Contenu	Matériau	Longueur (mm)	Quantité	Image
Fixation murale	Aluminium – anodisé naturel	-	2	5
Fixation de suspension	4 patins de CADRE avec 4 x 3 m de fil en acier inoxydable avec boucle	3000	4	7
Connecteurs de CADRE	Acier –zinc plaqué	-	2	6
Connecteur de coin plat	Aluminium	-	4	8
Connecteur de coin rond	Aluminium	-	4	9

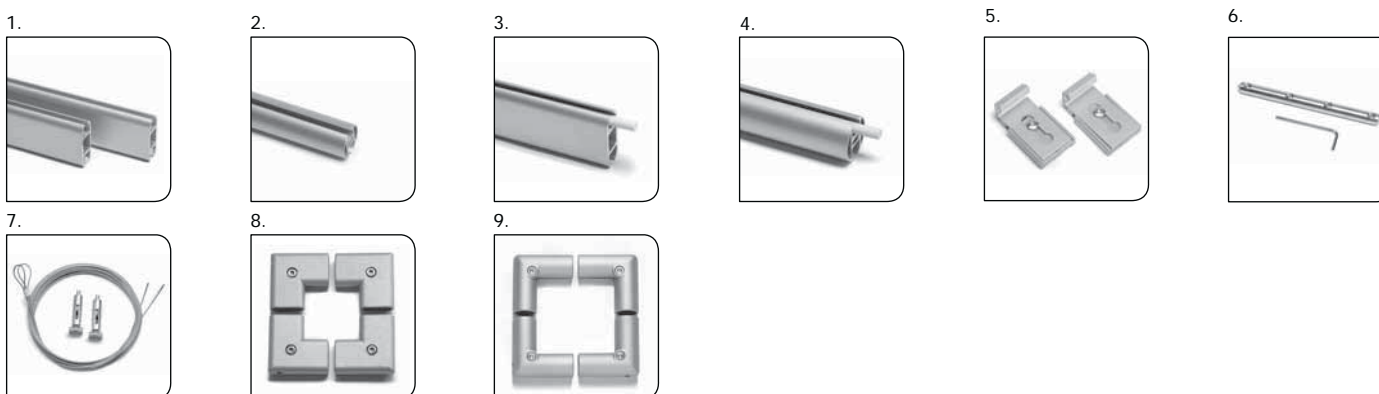
*Vis non comprises***Positions de fixation conseillées**

Utilisation à l'intérieur (haut et bas du cadre)		Utilisation à l'extérieur	
Hauteur d'impression	Fixation murale	Taille d'impression	Fixation murale
Jusqu'à 3 mètres	Tous les 120 cm	Jusqu'à 3 m de large x 2 m de haut	Tous les 120 cm
De 3 à 6 mètres	Tous les 100 cm	Au-delà de 3m de large x 2m de haut	Tous les 100 cm
De 6 à 9 mètres	Tous les 60 cm		

*Pour une utilisation à l'extérieur, nous conseillons de faire une analyse structurelle, de préférence réalisée par un ingénieur constructeur***Supports adaptés**

Les systèmes de cadre L&CO Kit sont parfaits pour une utilisation avec les supports suivants :

- toutes les banderoles ImagePerfect IP2108 - IP2120
- tous les supports maillés ImagePerfect IP2204 - IP2212
- les textiles ImagePerfect IP2305, IP2306, IP2310, IP2311, IP2312, IP2313 et IP2314



Systemes de presentoirs - Liste de prix

mai 2011

Stand-Up 200

Description	Dimensions	Art. no	Unité	Prix /unité
Stand-Up, presentoir simple face	60 x 200 cm	SS20060OS	1 pièce	CHF 105.60
Stand-Up, presentoir simple face	80 x 200 cm	SS20080OS	1 pièce	CHF 113.25
Stand-Up, presentoir simple face	100 x 200 cm	SS200100OS	1 pièce	CHF 126.45
Stand-Up, presentoir double face	60 x 200 cm	SS20060DS	1 pièce	CHF 114.12
Stand-Up, presentoir double face	80 x 200 cm	SS20080DS	1 pièce	CHF 129.63
Stand-Up, presentoir double face	100 x 200 cm	SS200100DS	1 pièce	CHF 148.51
Stand-Up, presentoir triple face	90 x 198 cm	SS20190TS	1 pièce	CHF 175.00

Roll-Up 300

Description	Dimensions	Art. no	Unité	Prix /unité
Roll-Up, presentoir modèle 301, simple face	85 x 200 cm	SS30185OS	1 pièce	CHF 209.66
Roll-Up, presentoir modèle 301, simple face	100 x 200 cm	SS301100OS	1 pièce	CHF 228.60
Roll-Up, presentoir modèle 311, simple face	80 x 201 cm	SS31180OS	1 pièce	CHF 130.00
Roll-Up, presentoir modèle 311, simple face	100 x 201 cm	SS311100OS	1 pièce	sur demande
Roll-Up, presentoir modèle 314, simple face	80 x 200 cm	SS31480OS	1 pièce	CHF 91.00
Roll-Up, presentoir modèle 314, simple face	85 x 200 cm	SS31485OS	1 pièce	sur demande
Roll-Up, presentoir modèle 314, simple face	100 x 200 cm	SS314100OS	1 pièce	sur demande
Roll-Up, presentoir modèle 314, simple face	120 x 200 cm	SS314120OS	1 pièce	sur demande
Roll-Up, presentoir modèle 314, simple face	150 x 200 cm	SS314150OS	1 pièce	sur demande

Rollisplay 400 - presentoir à enrouleur électronique

Description	Dimensions	Art. no	Unité	Prix /unité
Rolling, presentoir double face suspendu	82 x 350 cm	SS40082DS	1 pièce	CHF 282.66
Rolling, presentoir double face mural	80 x 350 cm	SS40180DS	1 pièce	CHF 188.00

Pop-Up 500

Description	Dimensions	Art. no	Unité	Prix /unité
Pop-Up, système 3 x 4 bombé	307 x 96 x 222 cm	SS5003X4OS	1 pièce	CHF 638.00
Pop-Up, système 3 x 3 bombé	254 x 68 x 222 cm	SS5003X3OS	1 pièce	CHF 586.00
Caisson en plastique, vide	41.7 x 37.5 x 97.2 cm	pce rechange sans no	--	sur demande
Dispositif de suspension de graphique	--	pce rechange sans no	--	sur demande
Lampe, y.c. fixation	--	pce rechange sans no	--	sur demande
Ruban autocollant magnétique	12.5 mm x 30,0 m	MAGHCM52030	1 rouleau	CHF 72.24
Baguette magnétique	--	pce rechange sans no	--	sur demande

Nos conditions générales de vente et de livraison sont applicables. Nous nous réservons le droit d'effectuer toute correction ou modification de prix.

Poster Stand 600

Description	Dimensions	Art. no	Unité	Prix /unité
Modèle 601, double face	A1 - 63 x 64.5 x 120 cm	SS601A1DS	1 pièce	CHF 175.00
Modèle 602, double face avec réservoir eau	A1 - 75 x 45 x 120 cm	SS602A1DS	1 pièce	CHF 246.00

Flag Display 700 - présentoir drapeau

Description	Dimensions	Art. no	Unité	Prix /unité
Flag 700, présentoir pour l'extérieur Dimensions drapeau: 110 x 400 cm, poids: 17.5 kg vide	540 cm	SS700EXT	1 pièce	CHF 332.00
Flag 701, présentoir pour l'intérieur Dimensions: 140 x 500 cm, poids: 20 kg vide	740 cm	SS700INT	1 pièce	CHF 366.00

Insertz - système d'orientation

Description	Dimensions	Art. no	Unité	Prix /unité
Insertz, profilé avec 2 embouts et protection polycarbonate	50 x 100 mm	--	1 jeu	CHF 15.35
Insertz, profilé avec 2 embouts et protection polycarbonate	50 x 200 mm	--	1 jeu	CHF 20.30
Insertz, profilé avec 2 embouts et protection polycarbonate	100 x 100 mm	--	1 jeu	CHF 20.30
Insertz, profilé avec 2 embouts et protection polycarbonate	148 x 210 mm (A5)	--	1 jeu	CHF 35.40
Insertz, profilé avec 2 embouts et protection polycarbonate	210 x 148 mm (A5)	--	1 jeu	CHF 35.40
Insertz, profilé avec 2 embouts et protection polycarbonate	210 x 297 mm (A4)	--	1 jeu	CHF 59.50
Insertz, profilé avec 2 embouts et protection polycarbonate	297 x 210 mm (A4)	--	1 jeu	CHF 59.50
Insertz, profilé avec 2 embouts et protection polycarbonate	297 x 420 mm (A3)	--	1 jeu	CHF 92.40

Banner-Fix - système de fixation

Description	Dimensions	Art. no	Unité	Prix /unité
Banner-Fix, profilé de serrage alu anodisé naturel	3000 mm	MSV8001	1 pièce	CHF 54.16
Banner-Fix, embouts	--	MSB8002	paquet de 10 pces	CHF 3.85
Banner-Fix, crochets	--	MSB8003	paquet de 10 pces	CHF 2.70

Jeu sur mesure = 2 x profilé de serrage Banner-Fix + 4 embouts + 2 crochets

Banner-Fix jeu	max. 495 mm	--	1 jeu	CHF 20.40
Banner-Fix jeu	max. 745 mm	--	1 jeu	CHF 29.40
Banner-Fix jeu	max. 995 mm	--	1 jeu	CHF 38.30
Banner-Fix jeu	max. 1245 mm	--	1 jeu	CHF 50.40
Banner-Fix jeu	max. 1495 mm	--	1 jeu	CHF 62.40
Banner-Fix jeu	max. 1745 mm	--	1 jeu	CHF 74.50
Banner-Fix jeu	max. 1995 mm	--	1 jeu	CHF 86.60
Banner-Fix jeu	max. 3000 mm	--	1 jeu	CHF 125.40

Nos conditions générales de vente et de livraison sont applicables. Nous nous réservons le droit d'effectuer toute correction ou modification de prix.

Easy - système de suspension

Confection dans les dimensions désirées. Disponibilité de différents profilés, longueurs et accessoires. Veuillez demander notre documentation séparée en nous téléphonant au no 044 818 86 43.

Festival - système de fixation de bâches

Description	Dimensions	Art. no	Unité	Prix /unité
Festival, tube Ø 20 mm, alu brut	3000 mm (Ø 20 mm)	ML506	1 Stück	CHF 35.40
Festival, tube Ø 20 mm, alu blanc	3000 mm (Ø 20 mm)	WP506	1 pièce	CHF 47.10
Festival, tube Ø 40 mm, alu brut	6000 mm (Ø 40 mm)	ML509	1 pièce	CHF 127.68
Festival, tube Ø 40 mm, alu blanc	6000 mm (Ø 40 mm)	WP509	1 pièce	CHF 197.10
Embout de bannière, PVC blanc	pour Ø 20 mm	SB0101	paquet de 10 pces	CHF 28.42
Embout plat, PVC blanc	pour Ø 20 mm	SB0308	paquet de 50 pces	CHF 50.84
Embout de bannière, PVC blanc	pour Ø 40 mm	SB0115	paquet de 4 pces	CHF 19.10
Embout plat, PVC blanc	pour Ø 40 mm	SB0118	paquet de 50 pces	CHF 57.92
Embout de bannière, PVC noir	pour Ø 40 mm	SB0123	paquet de 4 pces	CHF 19.10
Embout plat, PVC noir	pour Ø 40 mm	SB0108	paquet de 50 pces	CHF 57.29
Elément d'angle blanc	pour Ø 40 mm	SB0114	1 pièce	CHF 34.10
Elément d'angle alu brut	pour Ø 40 mm	SB0119	1 pièce	CHF 30.85
Elément d'angle noir	pour Ø 40 mm	SB0126	1 pièce	CHF 34.10
Fixation murale 90°, alu blanc	pour Ø 20 mm	SB0105	1 pièce	CHF 34.12
Fixation murale 60°, alu blanc	pour Ø 20 mm	SB0103	1 pièce	CHF 34.12
Fixation murale 90°, alu blanc	pour Ø 40 mm	SB0116	1 pièce	CHF 45.35
Fixation murale 60°, alu blanc	pour Ø 40 mm	SB0117	1 pièce	CHF 45.35
Fixation murale 90°, alu brut	pour Ø 20 mm	SB0102	1 pièce	CHF 30.73
Fixation murale 60°, alu brut	pour Ø 20 mm	SB0106	1 pièce	CHF 30.73
Fixation murale 90°, alu brut	pour Ø 40 mm	SB0182	1 pièce	CHF 32.27
Fixation murale 60°, alu brut	pour Ø 40 mm	SB0183	1 pièce	CHF 32.27
Support, alu brut	pour Ø 40 mm	SB0121	paquet de 100 pces	CHF 53.34
Vis à 6 pans creux	pour Ø 40 mm	SB0150	paquet de 100 pces	CHF 53.34

IP Tension System – câble élastique en boucle, STANDARD

Description	Dimensions	Art. no	Unité	Prix /unité
Tendeur Ø 4 mm, blanc, boucle avec mousqueton	13 cm	MMS4000	1 pièce	CHF 1.06
Tendeur Ø 4 mm, blanc, boucle avec mousqueton	20 cm	MMS4003	1 pièce	CHF 1.23
Tendeur Ø 4 mm, blanc, boucle avec mousqueton	27 cm	MMS4006	1 pièce	CHF 1.38
Tendeur Ø 4 mm, noir, boucle avec mousqueton	13 cm	MMS4001	1 pièce	CHF 1.06
Tendeur Ø 4 mm, noir, boucle avec mousqueton	20 cm	MMS4004	1 pièce	CHF 1.23
Tendeur Ø 4 mm, noir, boucle avec mousqueton	27 cm	MMS4007	1 pièce	CHF 1.38
Tendeur Ø 4 mm, gris argent, boucle avec mousqueton	13 cm	MMS4002	1 pièce	CHF 1.06
Tendeur Ø 4 mm, gris argent, boucle avec mousqueton	20 cm	MMS4005	1 pièce	CHF 1.23
Tendeur Ø 4 mm, gris argent, boucle avec mousqueton	27 cm	MMS4008	1 pièce	CHF 1.38

Nos conditions générales de vente et de livraison sont applicables. Nous nous réservons le droit d'effectuer toute correction ou modification de prix.

IP Tension System – câble élastique en boucle, XL

Description	Dimensions	Art. no	Unité	Prix /unité
Tendeur Ø 6 mm, blanc, boucle avec mousqueton	13 cm	MMS4100	1 pièce	CHF 2.40
Tendeur Ø 6 mm, blanc, boucle avec mousqueton	20 cm	MMS4103	1 pièce	CHF 2.70
Tendeur Ø 6 mm, blanc, boucle avec mousqueton	27 cm	MMS4106	1 pièce	CHF 3.25
Tendeur Ø 6 mm, noir, boucle avec mousqueton	13 cm	MMS4101	1 pièce	CHF 2.40
Tendeur Ø 6 mm, noir, boucle avec mousqueton	20 cm	MMS4104	1 pièce	CHF 2.70
Tendeur Ø 6 mm, noir, boucle avec mousqueton	27 cm	MMS4107	1 pièce	CHF 3.25
Tendeur Ø 6 mm, blanc, boucle avec crochet en spirale	18 cm	MMS4300	1 pièce	CHF 1.35
Tendeur Ø 6 mm, blanc, boucle avec crochet en spirale	25 cm	MMS4302	1 pièce	CHF 1.55
Tendeur Ø 6 mm, noir, boucle avec crochet en spirale	18 cm	MMS4301	1 pièce	CHF 1.35
Tendeur Ø 6 mm, noir, boucle avec crochet en spirale	25 cm	MMS4303	1 pièce	CHF 1.55
IP Adj. Tension Straps (bande de serrage non élastique), blanc	15 x 600 mm	MMS4200	1 pièce	CHF 1.55
IP Adj. Tension Straps (bande de serrage non élastique), blanc	25 x 600 mm	MMS4201	1 pièce	CHF 2.30

IP Tension System – Système modulaire pour fixation individuelle

Description	Dimensions	Art. no	Unité	Prix /unité
Mousqueton en plastique noir	pour câble 8 mm	MMS4504	1 pièce	CHF 2.01
Crochet spirale en acier revêtu de plastique noir	pour câble 8 mm	MMS4501	1 pièce	CHF 0.55
Serre-câble pour crochet en spirale	--	MMS4503	1 pièce	CHF 0.55
Pince pour serre-câble	--	MMS4509	1 pièce	CHF 75.75
Câble tendeur Ø 8 mm, blanc	25 m	MMS4511	1 Rolle	CHF 52.50
Câble tendeur Ø 8 mm, blanc	100 m	MMS4507	1 pièce	CHF 170.83
Câble tendeur Ø 8 mm, noir	25 m	MMS4510	1 pièce	CHF 52.50
Câble tendeur Ø 8 mm, noir	100 m	MMS4508	1 pièce	CHF 170.83

Kunstdünger Bannerblock

Description	Dimensions	Art. no	Unité	Prix /unité
Jeu = 2 x profilé de serrage, 4 x embout + 2 x coulisseau + vis-œillet				
Bannerblock, jeu	1200 mm	SSBB1200	1 jeu	CHF 43.50
Bannerblock, jeu	1000 mm	SSBB1000	1 jeu	CHF 37.45
Bannerblock, jeu	700 mm	SSBB700	1 jeu	CHF 28.95
Bannerblock, jeu	500 mm	SSBB500	1 jeu	CHF 22.30
Éléments à couper soi-même				
Bannerblock, profilé A, anodisé naturel	3000 mm	SSBBPROFMTA	1 pièce	CHF 71.40
Bannerblock, profilé B, anodisé naturel	3000 mm	SSBBPROFMTB	1 pièce	CHF 44.85
Embouts et vis	--	SSBBTP50	paquet de 50 pces	CHF 58.35
Sidefix	--	SSYSF1315AR	paquet de 4 pces	CHF 16.65
Vis-œillets	--	SSBBAS4X10	paquet de 100 pces	CHF 55.40
coulisseau pour vis-œillets	--	sans no d'art.	--	sur demande
Clé	--	SSBBKEY5	paquet de 5 pces	CHF 14.15
Clé	--	SSBBKEY25	paquet de 25 pces	sur demande

Nos conditions générales de vente et de livraison sont applicables. Nous nous réservons le droit d'effectuer toute correction ou modification de prix.

Kunstdünger DigiPressto

Description	Dimensions	Art. no	Unité	Prix /unité
Profilé de serrage, alu anodisé naturel , accessoires compris	235 mm	SSPT235	1 jeu	CHF 87.45
Profilé de serrage, alu anodisé naturel , accessoires compris	300 mm	SSPT300	1 jeu	CHF 118.80
Profilé de serrage, alu anodisé naturel , accessoires compris	400 mm	SSPT400	1 jeu	CHF 135.30
Profilé de serrage, alu anodisé naturel , accessoires compris	500 mm	SSPT500	1 jeu	CHF 148.50
Embouts, noir	--	SSPTAKSZ	paquet de 4 pces	CHF 11.20

Kunstdünger Monsterframe

Description	Dimensions	Art. no	Unité	Prix /unité
Profilé alu anodisé naturel Ø 50 mm	6500 mm	SSMFP6500	1 pièce	CHF 223.93
Pinces pour bâche, plastique blanc	--	SSACL3540WE	paquet de 20 pces	CHF 39.60
Œillets en polypropylène (transparent)	int.: Ø 12 mm ext.: Ø 30 mm	SSAEY3012TR	paquet de 50 pces	CHF 66.00
Tendeur gris, PES, crochets zingués	Ø 30 mm	SSAGK30GR	paquet de 20 pces	CHF 58.50
Anneau en silicone, transparent	--	SSAGK60TR	paquet de 20 pces	CHF 31.50
Raccord d'angle, aluminium injecté	--	SSMFA110AR	paquet de 4 pces	CHF 59.40
Crochets pour bâche, plastique gris	--	SSMFTP22GR	paquet de 20 pces	CHF 13.20
Raccord de profilé, aluminium	400 mm	SSMFV400AL	2 pièce	CHF 39.60
Fixation 3 points pour l'extérieur	--	SSMFWH03AL	2 pièce	CHF 78.20
Fixation 1 point pour l'intérieur	--	SSMFWH01AL	2 pièce	CHF 62.70
Câble tendeur Ø 6 mm, gris	50 m	SSMFGK06GR	1 Rolle	CHF 124.00

Kunstdünger Angelframe

Description	Dimensions	Art. no	Unité	Prix /unité
Profilé de cadre pour 1 m de longueur de bâche visible	740 mm	SSAFP1000AL	1 pièce	CHF 33.45
Profilé de cadre pour 2 m de longueur de bâche visible	1740 mm	SSAFP2000AL	1 pièce	CHF 72.65
Profilé de cadre pour 3 m de longueur de bâche visible	2740 mm	SSAFP3000AL	1 pièce	CHF 113.30
Profilé de cadre pour 4 de longueur de bâche visible	3740 mm	SSAFP4000AL	1 pièce	CHF 152.50
Support mural, métal zingué	--	SSAFWH01	1 jeu	CHF 26.15
Raccord d'angle, couleur argent	--	SSAFAN04AR	paquet de 4 pces	CHF 95.85
Clips de bâche, gris	--	SSAFC20GR	paquet de 20 pces	CHF 12.35
Jeu de coulisseau (filetage et vis M5)	--	SSAFDD1914	paquet de 5 pces	CHF 13.1

Nos conditions générales de vente et de livraison sont applicables. Nous nous réservons le droit d'effectuer toute correction ou modification de prix.

Kunstdünger Clamper

Description	Dimensions	Art. no	Unité	Prix /unité
Clamper, système de serrage	60 mm	SSFCL60	1 pièce	CHF 11.30
Clamper, système de serrage	100 mm	SSFCL100	1 pièce	CHF 13.35
Clamper, système de serrage	200 mm	SSFCL200	1 pièce	CHF 18.95
Clamper, système de serrage	300 mm	SSFCL300	1 pièce	CHF 25.65
Clamper, système de serrage	400 mm	SSFCL400	1 pièce	CHF 32.80
Clamper, système de serrage	600 mm	SSFCL600	1 pièce	CHF 56.40
Clamper, système de serrage	900 mm	SSFCL900	1 pièce	CHF 79.95
Clamper, système de serrage	2000 mm	SSFCL2000	1 pièce	CHF 100.45
Verre véritable	150 x 150 x 4 mm	SSFCL150150VE	1 pièce	CHF 8.20
Verre véritable	150 x 300 x 4 mm	SSFCL150300VE	1 pièce	CHF 13.35
Verre véritable	300 x 450 x 4 mm	SSFCL300450VE	1 pièce	CHF 25.63
Verre véritable	450 x 600 x 4 mm	SSFCL450600VE	1 pièce	CHF 37.95

Kunstdünger Lumo

Description	Dimensions	Art. no	Unité	Prix /unité
LED, panneau lumineux	DIN A4	SSLUMOA4	1 jeu	CHF 185.00
LED, panneau lumineux	DIN A3	SSLUMOA3	1 jeu	CHF 242.70
LED, panneau lumineux	DIN A1	SSLUMOA1	1 jeu	CHF 435.80
LED, panneau lumineux	700 x 500 mm	SSLUMO700500	1 jeu	CHF 396.20
LED, panneau lumineux	1000 x 700 mm	SSLUMO1000700	1 jeu	CHF 614.05

L&CO RAIL

Description	Dimensions	Art. no	Unité	Prix /unité
Set de base = 2 x rail + 2 x jonc PVC blanc + 4 x embouts PVC gris clair				
Set de base FLAT	750 mm	SSLC60001	1 jeu	CHF 35.60
Set de base FLAT	1500 mm	SSLC60011	1 jeu	CHF 57.60
Set de base ROUND	750 mm	SSLC60002	1 jeu	CHF 35.60
Set de base ROUND	1500 mm	SSLC60012	1 jeu	CHF 57.60
Set de rallonge = 2 x rail + 2 x jonc PVC blanc				
Set de rallonge FLAT	750 mm	SSLC60016	1 jeu	CHF 32.70
Set de rallonge FLAT	1500 mm	SSLC60017	1 jeu	CHF 54.70
Set de rallonge ROUND	750 mm	SSLC60018	1 jeu	CHF 32.70
Set de rallonge ROUND	1500 mm	SSLC60019	1 jeu	CHF 54.70
Fixations				
Jeu pour fixation murale, alu anodisé naturel	--	SSLC60030	2 pces	CHF 31.70
Dispositif de suspension (4 coulisseaux avec 4 x 3 m de câble acier avec boucle)	3000 mm	SSLC60023	4 coul.	CHF 47.45
Embouts FLAT, PVC gris clair	--	SSLC60025	paquet de 4 pces	CHF 3.50
Embouts ROUND, PVC gris clair	--	SSLC60026	paquet de 4 pces	CHF 3.50
Raccord de RAIL, acier zingué	--	SSLC60024	2 pces	CHF 14.35

Nos conditions générales de vente et de livraison sont applicables. Nous nous réservons le droit d'effectuer toute correction ou modification de prix.

L&CO CADRE (FRAME)

Description	Dimensions	Art. no	Unité	Prix /unité
Set de base avec 1 x cadre + 2 x jonc				
Set de base pour cadre FLAT	750 mm	SSLCFFRAME750	1 jeu	CHF 177.15
Set de base pour cadre FLAT	1500 mm	SSLCFFRAME1500	1 jeu	CHF 237.06
Set de base pour cadre ROUND	750 mm	SSLCRFRAME750	1 jeu	CHF 177.15
Set de base pour cadre ROUND	1500 mm	SSLCRFRAME	1 jeu	CHF 237.06
Fixations				
Jeu pour fixation murale, alu anodisé naturel	--	SSLC60030	2 pces	CHF 31.70
Dispositif de suspension (4 coulisseaux avec 4 x 3 m de câble acier avec boucle)	3000 mm	SSLC60023	4 coul.	CHF 47.45
Raccord d'angle FLAT, aluminium	--	SSLC60020	paquet de 4 pces	CHF 64.90
Raccord d'angle ROUND, aluminium	--	SSLC60021	paquet de 4 pces	CHF 63.15
Raccord de CADRE, acier zingué	--	SSLC60024	2 pces	CHF 14.35

Conditions générales de livraison et de vente

1. Offres

Les offres n'indiquant aucun délai n'engagent pas la responsabilité du vendeur. L'acceptation d'une offre sans forme écrite de la part du client ne mène pas à la conclusion du contrat..

2. Conclusion du contrat

Un contrat n'est conclu que s'il revêt la forme écrite de la part du vendeur à la réception de la commande. Tout accord oral n'est valable que s'il est par la suite confirmé par écrit. .

3. Etendue et exécution de la livraison

Pour l'étendue et l'exécution de la livraison, la confirmation écrite du vendeur est déterminante. Le matériel ou les prestations non contenus dans cette confirmation feront l'objet d'une facturation particulière. Lors de la confirmation de commande, la date de livraison de la marchandise indiquée dans la lettre de confirmation est valable sous réserve de la réception en temps opportun de la marchandise en provenance du fabricant. Tout droit d'indemnisation, même pour des désagréments dus au retard d'une livraison par la faute du fournisseur, est expressément exclu.

4. Documents techniques

4.1. Les documents techniques, comme les dessins, descriptions, illustrations et similaires, ainsi que toutes indications de poids, ne sont qu'approximatifs et sans engagement pour autant que leur exactitude n'ait été spécialement spécifiée. Le vendeur se réserve le droit d'entreprendre des modifications s'il le juge nécessaire.

4.2. Les documents techniques que le vendeur remet au client seront traités confidentiellement par ce dernier. Ils restent la propriété intellectuelle du vendeur et ne seront ni copiés ni reproduits ni apportés d'une quelconque façon à la connaissance de tiers, que ce soit pour la fabrication de l'ouvrage ou de certaines pièces. Ils peuvent être utilisés pour la maintenance et le maniement.

4.3. Tous les documents relatifs aux offres n'ayant pas mené à une conclusion du contrat sont à rendre au vendeur dès qu'il en formule la demande.

5. Instructions sur le lieu de destination

Le client doit attirer l'attention du vendeur sur les instructions légales, officielles et autres qui devront être prises en compte lors de l'exécution du contrat.

6. Prix

6.1. Les prix du vendeur s'entendent nets, départ siège social du vendeur, en francs suisses mis à sa libre disposition, sans aucune déduction. Le vendeur se réserve le droit d'adapter les prix à la situation du marché et de les appliquer lors de l'expédition de la marchandise ou lors de livraisons partielles. Les prix du vendeur s'entendent hors TVA. Les prix pour les profilés en alu sont bruts, frais d'emballage et de transport non compris. Pour les petites factures, les livraisons contre remboursement ainsi que pour les livraisons urgentes, des

suppléments forfaitaires propres au vendeur sont ajoutés. Si, exceptionnellement dans une confirmation de vente, les frais d'emballage, de transport, d'assurance et autres frais annexes sont inclus dans le prix de vente ou mentionné spécialement dans une offre ou une confirmation de commande, le vendeur se réserve le droit d'adapter ses tarifs en conséquence lors d'une modification de ceux-ci.

6.2. Des modifications de prix sont possibles après la conclusion du contrat dans la mesure où – après coup, il y a prolongation du terme de livraison selon l'une des raisons définies sous chiffre 9.2, – le volume des livraisons convenues ou des prestations nécessite une modification ou bien, – le matériel voire l'exécution nécessitent des modifications, les documents soumis au vendeur par le client ne correspondant pas aux conditions réelles ou étant incomplets.

7. Modalités de paiement

7.1. Le client doit effectuer les paiements sans aucune déduction, que ce soit escompte, frais divers, impôts et taxes, 30 jours après la date de la livraison. Le paiement n'est valable que si le montant de la facture en francs suisses a été mis à la libre disposition du vendeur. En cas de facturation de livraisons partielles, le paiement sera réalisé selon les conditions de paiement convenues pour chaque livraison séparée.

7.2. La date de paiement doit être respectée même si le transport, la livraison, le montage, la mise en service ou la réception de la livraison sont retardés ou se révèlent impossibles, ceci pour des raisons n'incombant pas au vendeur. Il est irrecevable de diminuer, de retenir ou de compenser le montant des factures pour cause de réclamations, de prétentions ou d'exigences non reconnues par le vendeur. Les paiements devront être effectués même en cas non livraison de pièces secondaires n'entravant aucunement l'utilisation de la marchandise, ou s'il se révèle nécessaire que la marchandise fera l'objet de finitions.

7.3. Si le client ne respecte pas la date de paiement convenue, il devra s'acquitter sans avertissement particulier d'un intérêt de retard de 5% à compter de la date d'échéance de la facture. Le paiement des intérêts de retard n'annule pour autant pas les engagements contractuels de paiement.

7.4. Nous nous réservons le droit de transmettre nos expériences de paiement à une société spécialisée (banque de données). Le nom de celle-ci peut être obtenue auprès de notre service comptable.

8. Réserve de propriété

Le matériel livré reste la propriété du vendeur jusqu'à son paiement complet. Le client est dans l'obligation de participer aux mesures nécessaires à la protection de la propriété. .

9. Délais de livraison

9.1. Les délais de livraison indiqués dans la confirmation de vente seront dans la mesure du possible respectés par le vendeur mais restent toutefois sous réserve en raison

des dangers et particularités de la marchandise, pour autant qu'aucun autre accord n'ait été convenu. Les devoirs contractuels du vendeur sont déterminés par son propre approvisionnement correct et en temps opportun de la part de ses fournisseurs.

9.2. Les délais de livraison seront prolongés de façon appropriée,

- a) si les indications dont le vendeur a besoin pour l'exécution de la commande ne lui parviennent pas à temps ou si le client apporte ultérieurement des modifications entraînant un retard dans la livraison,
- b) en cas de force majeure comme par exemple: épidémies, mobilisation, guerre, émeutes, grèves, manifestations et lock-out, perturbations considérables au sein de l'entreprise, accidents, conflits au travail, livraison tardive ou défectueuse de la marchandise nécessitée, décret administratif ou mesures officielles de toutes sortes, perturbations de trafic, phénomènes naturels ne pouvant être écartés malgré une intervention scrupuleuse de la part du vendeur,
- c) si le client est en retard dans les travaux qu'il doit accomplir ou dans l'accomplissement de ses engagements contractuels, en particulier s'il ne respecte pas les modalités de paiement.

9.3. En cas de retard de livraison, le client a le droit de résilier le contrat après avoir, par lettre recommandée, fixé un délai pour une exécution ultérieure correspondant au moins au délai initial de livraison ne pouvant être respecté par le vendeur. Le délai imparti débute dès que le vendeur a reçu la fixation du délai par écrit, mais pas avant l'expiration du délai initial de livraison. Le vendeur se réserve le droit de résilier le contrat dans le cas où la production ou la livraison de la marchandise deviendrait trop compliquée, voire impossible. La responsabilité, quant à une impossibilité ou une complication ou un retard à posteriori dans la livraison, devient nulle, que la résiliation provienne du vendeur ou du client.

10. Contrôle et réception de la livraison

10.1. Le contrôle de la livraison avant l'expédition est effectué aux frais du vendeur dans le cadre du règlement de contrôle y relatif. De plus amples contrôles sont à convenir à part, soit par écrit lors de la conclusion du contrat. Ils seront à la charge du client.

10.2. Les réclamations à propos de l'état de la marchandise, entrant dans le cadre des responsabilités contractuelles, sont à présenter par écrit au vendeur dans les 10 jours. Passé ce délai, la livraison sera considérée comme acceptée.

10.3. Les envois révélant tout dégât de transport seront acceptés sous réserve par l'entreprise de transport responsable. En cas de dommage de transport, le client doit immédiatement annoncer par écrit l'état des faits pour constatation de ceux-ci à l'entreprise de transport ainsi qu'au vendeur. Le matériel d'emballage doit être gardé jusqu'à l'établissement de la déclaration de sinistre et être tenu à la disposition de l'assurance. Pour les dégâts sans déclaration de sinistre, le vendeur est déchargé de toute responsabilité.

10.4. Une réexpédition de toute marchandise de la part du client n'est autorisée qu'avec l'accord exprès du vendeur. Sinon, la marchandise ne sera pas acceptée. Les retours effectués avec l'autorisation du vendeur pour remboursement doivent être en état de vente, dans leur emballage d'origine et sans inscription.

11. Transfert des profits et dangers

Au plus tard avec le départ de la livraison du siège social du vendeur, profits et dangers sont reportés sur le client, même si la livraison est munie de l'inscription franco, CIF, FOB ou similaires, ou bien comprend le montage, ou si le transport est organisé et dirigé par le vendeur. Si l'expédition de la marchandise est retardée ou rendue impossible pour des raisons n'incombant pas au vendeur, la livraison est alors stockée pour le compte et sous la responsabilité du client.

12. Transport et assurance

12.1. Les particularités concernant l'expédition et l'assurance devront être annoncées à temps au vendeur. La marchandise sera transportée à la charge et aux risques et périls du client. Ce dernier transmettra immédiatement à la réception de la livraison ou des documents de transport toute réclamation en rapport avec le transport au dernier chargeur et au vendeur.

12.2. L'assurance contre les dégâts de transport sera conclue par le vendeur. Si le vendeur exécute aussi le montage de la marchandise, les conditions contractuelles générales concernant l'accord de service devront également être appliquées.

13. Prestations de garantie

13.1. Sur demande écrite du client, le vendeur s'engage pendant la durée de la garantie à améliorer ou à remplacer toutes les pièces livrées se révélant à l'évidence dangereuses et inaptes par suite d'un mauvais matériau, d'une mauvaise construction ou d'une exécution défectueuse. Pour les pièces d'usure, aucune garantie n'est accordée. Les pièces remplacées deviennent la propriété du vendeur.

13.2. Par principe, le vendeur ne supporte que les frais occasionnés par la réparation ou le remplacement dans ses propres ateliers de réparation des pièces défectueuses. Toute définition divergente du contrat reste réservée. En ce qui concerne les films livrés, on retiendra que la responsabilité du vendeur se limite au remplacement de la marchandise effectivement endommagée. Ceci n'est valable que si le client informe immédiatement le vendeur des défauts constatés dans ou sur le film. Le vendeur doit pouvoir contrôler le dit film sur place. Tout dommage direct ou indirect est expressément exclu.

13.3. Une livraison défectueuse n'autorise pas le client à résilier le contrat, pas plus qu'à faire valoir certains droits, notamment celui à des dommages et intérêts.

13.4. L'étendue de la garantie et sa durée correspondent fondamentalement à celles du fabricant, respectivement à celles convenues contractuellement par écrit entre les parties. Le début de la garantie est la date à laquelle la marchandise est livrée ou, dans la minorité des cas, installée. La responsabilité de l'enregistrement du droit de garantie auprès du fabricant incombe au client. Le fabricant joint à la marchandise la carte de garantie que le client devra immédiatement lui retourner. Toutes exigences dépassant cette garantie, en particulier toute responsabilité pour des dommages directs ou indirects, sont exclues.

13.5. Le remplacement par le vendeur des pièces sous garantie ne donne au client aucun nouveau droit de garantie. Le droit de garantie de la pièce de rechange expire au terme de la garantie de la livraison initiale.

13.6. Sont exclus de la garantie les dégâts provenant d'une usure naturelle, d'une maintenance défectueuse, du non-respect des prescriptions d'exploitation, d'un maniement incorrect, de contraintes excessives, d'un outillage non adapté, d'influences électriques et électrostatiques, de corrosions, etc. Il en est de même pour ceux dus à des travaux de montage défectueux, non réalisés par le vendeur ainsi que pour d'autres raisons n'incombant pas au vendeur.

13.7 La garantie expire si le client ou un tiers, sans le consentement écrit du vendeur, procèdent à des modifications ou des réparations sur la marchandise, ou si le client ne prend pas immédiatement des mesures efficaces afin de minimiser les dommages permettant ainsi au vendeur d'y remédier.

13.8. La garantie expire également si la marchandise livrée par le vendeur fonctionne, certes, mais "marche en collaboration" avec une tierce marchandise, alors que, pour une telle application, le vendeur n'a donné aucun consentement écrit.

14. Responsabilité

Le vendeur s'engage à accomplir la livraison selon les termes du contrat et à respecter les prestations de garantie. Toute autre responsabilité envers le client quand à un dommage quelconque est nulle.

15. Lieu d'exécution

Le lieu d'exécution est pour les deux parties le siège social du vendeur, même si la livraison se déroule franco, CIF, FOB ou sous des clauses semblables. Si le vendeur a également effectué le montage de la marchandise, le lieu d'exécution de l'ouvrage est alors pris en compte, mais seulement en ce qui concerne la responsabilité du montage.

16. For compétent et droit applicable

Les parties conviennent du lieu du siège social du vendeur comme for juridique exclusif. Le client choisit le siège social du vendeur comme domicile spécial pour faire face à toutes ses obligations. Ceci est également valable pour les demandes de traites ou de chèques. Pour tout litige entre les parties, les parties conviennent de l'application du droit suisse.

17. Validité / généralités

Les présentes conditions générales de vente et de livraison sont valables en tous points pour autant qu'ils ne soient pas rédigés de façon divergente. Les conditions particulières du client qui se trouveraient en opposition avec les présentes conditions générales de vente et de livraison ne seront valables que si le vendeur a donné son accord par écrit.



Spandex à travers le monde

AUSTRALIE

Tél +61 2 9472 8000
Fax +61 2 9472 8001

AUTRICHE

Tél +43 1 769 3950
Fax +43 1 769 3966

BELGIQUE

Tél +32 2 725 73 70
Fax +32 2 720 76 40

RÉPUBLIQUE TCHÈQUE

Tél +420 286 006 455
Fax +420 286 006 400

DANMARK

Tél +45 44 92 7304
Fax +45 44 92 7303

FRANCE

Tél +33 1 69 35 24 50
Fax +33 1 69 35 24 99

ALLEMAGNE

Tél +49 7841 685 170
Fax +49 7841 685 100

ITALIE

Tél +39 0331 869 311
Fax +39 0331 869 320

PAYS-BAS

Tél +31 318 530 111
Fax +31 318 527 960

PORTUGAL

Tél +351 22 377 9041
Fax +351 22 377 9042

SLOVAQUIE

Tél +421 2 3333 55 55
Fax +421 2 3333 55 00

SUEDE

Tél +46 430 738 29
Fax +46 430 133 17

ESPAGNE

Tél +34 93 656 9040
Fax +34 93 656 9041

SUISSE

Tél +41 44 818 86 86
Fax +41 44 818 86 87

GRANDE BRETAGNE

Tél +44 1454 616 444
Fax +44 1454 616 777

Votre partenaire pour enseigne et impression numérique

SUISSE

Tél. 044 818 86 86 - Fax 044 818 86 87

Spandex SA, Oberglättenstrasse 13, 8153 Rüschlikon

www.spandex.ch

